



Denominazione del prodotto	Contattore di potenza BF18		
Tipo	Contattore di potenza BF18		
Caratteristiche dei contatti			
Numero di poli	Nr.	4	
Tensione nominale di isolamento IEC/EN	V	690	
Tensione nominale di tenuta ad impulso (Uimp)	kV	6	
Frequenza di impiego	min	Hz	25
	max	Hz	400
Corrente convenzionale termica in aria libera Ith IEC	A	32	
Corrente di impiego Ie	AC-1 (≤40°C)	A	32
	AC-1 (≤55°C)	A	26
	AC-1 (≤70°C)	A	23
	AC-3 (≤440V ≤55°C)	A	18
	AC-4 (400V)	A	8.5
Potenza nominale AC-1 (T≤40°C)	230V	kW	12
	400V	kW	21
	500V	kW	26
	690V	kW	36
Corrente max Ie in DC1 con L/R ≤ 1ms con 1 poli in serie	≤24V	A	17
	48V	A	15
	75V	A	15
	110V	A	6
	220V	A	–
Corrente max Ie in DC1 con L/R ≤ 1ms con 2 poli in serie	≤24V	A	20
	48V	A	20
	75V	A	20
	110V	A	13
	220V	A	1
Corrente max Ie in DC1 con L/R ≤ 1ms con 3 poli in serie	≤24V	A	22
	48V	A	22
	75V	A	20
	110V	A	16
	220V	A	11
Corrente max Ie in DC1 con L/R ≤ 1ms con 4 poli in serie	≤24V	A	22
	48V	A	22
	75V	A	20
	110V	A	18
	220V	A	13

Corrente max le in DC3-DC5 con L/R ≤ 15ms con 1 poli in serie

≤24V	A	12
48V	A	11
75V	A	11
110V	A	2
220V	A	–

Corrente max le in DC3-DC5 con L/R ≤ 15ms con 2 poli in serie

≤24V	A	15
48V	A	13
75V	A	13
110V	A	8
220V	A	2

Corrente max le in DC3-DC5 con L/R ≤ 15ms con 3 poli in serie

≤24V	A	18
48V	A	18
75V	A	16
110V	A	12
220V	A	6

Corrente max le in DC3-DC5 con L/R ≤ 15ms con 4 poli in serie

≤24V	A	18
48V	A	18
75V	A	16
110V	A	13
220V	A	8

Corrente di breve durata ammissibile 10s (IEC/EN 60947-1)

A	200
---	-----

Fusibile di protezione

gG (IEC)	A	32
aM (IEC)	A	20

Potere di chiusura (valore efficace)

A	180
---	-----

Potere di apertura alla tensione

≤440V	A	144
500V	A	120
690V	A	94

Resistenza per polo (valore medio)

mΩ	2.5
----	-----

Potenza dissipata per polo (valori medi)

I _{th}	W	2.6
AC-3	W	0.8

Coppia di serraggio terminali

min	Nm	1.5
max	Nm	1.8
min	I _{bin}	1.1
max	I _{bin}	1.5

Coppia di serraggio terminali bobina

min	Nm	0.8
max	Nm	1
min	I _{bin}	0.8
max	I _{bin}	0.74

Numero max conduttori installabili contemporaneamente

Nr.	2
-----	---

Sezione dei conduttori
AWG/Kcmil

max	10
-----	----

Flessibili senza terminale

min	mm ²	1
-----	-----------------	---

	max	mm ²	6
Flessibili con terminale	min	mm ²	1
	max	mm ²	4
Flessibile con terminale a forcella	min	mm ²	1
	max	mm ²	4
Protezione terminali di potenza secondo IEC/EN 60529			IP20 - cablato
Caratteristiche meccaniche			
Posizione di montaggio	Normale Ammessa		Piano verticale ±30°
Fissaggio			A vite / guida DIN 35mm
Peso prodotto		g	502
Manovre			
Durata meccanica		cycles	20000000
Durata elettrica		cycles	1600000
Informazioni relative alla sicurezza			
Performance level B10d secondo EN/ISO 13849-1	Carico nominale A vuoto	cycles cycles	1600000 20000000
Compatibilità EMC secondo EN 60947-1			Si
Comando bobina DC			
Tensione nominale di comando		V	24
Limiti di funzionamento			
Chiusura	min	%Us	80
	max	%Us	110
Rilascio	min	%Us	10
	max	%Us	40
Assorbimento medio a ≤20°C			
	Spunto	W	2.4
	Servizio	W	2.4
Frequenza massima dei cicli			
Manovra meccanica		cycles/h	3600
Tempi di manovra			
Tempi medi con comando a Us			
in AC			
Chiusura NA	min	ms	8
	max	ms	24
Rilascio NA	min	ms	10
	max	ms	20
Chiusura NC	min	ms	14
	max	ms	28
Rilascio NC	min	ms	7
	max	ms	18
in DC			
Chiusura NA			

	min	ms	75
	max	ms	91
Rilascio NA			
	min	ms	15
	max	ms	19

Dati tecnici UL

Tensione di funzionamento nominale AC (UL)		V	600
Full-load current (FLA) per motore trifase			
	a 480V	A	14
	a 600V	A	17
Potenza meccanica erogata con			
Motore monofase in AC			
	110/120V	HP	1
	230V	HP	3
Motore trifase in AC			
	200/208V	HP	5
	220/230V	HP	5
	460/480V	HP	10
	575/600V	HP	15

General USE

		AC	A	32
Fusibile di protezione da corto circuito, 600V				
High fault				
	Corrente di corto circuito	kA		100
	Fusibile	A		60
	Classe fusibile			J
Standard fault				
	Corrente di corto circuito	kA		5
	Fusibile	A		80

Condizioni ambientali

Temperatura

Temperatura di impiego

	min	°C	-50
	max	°C	70

Temperatura di stoccaggio

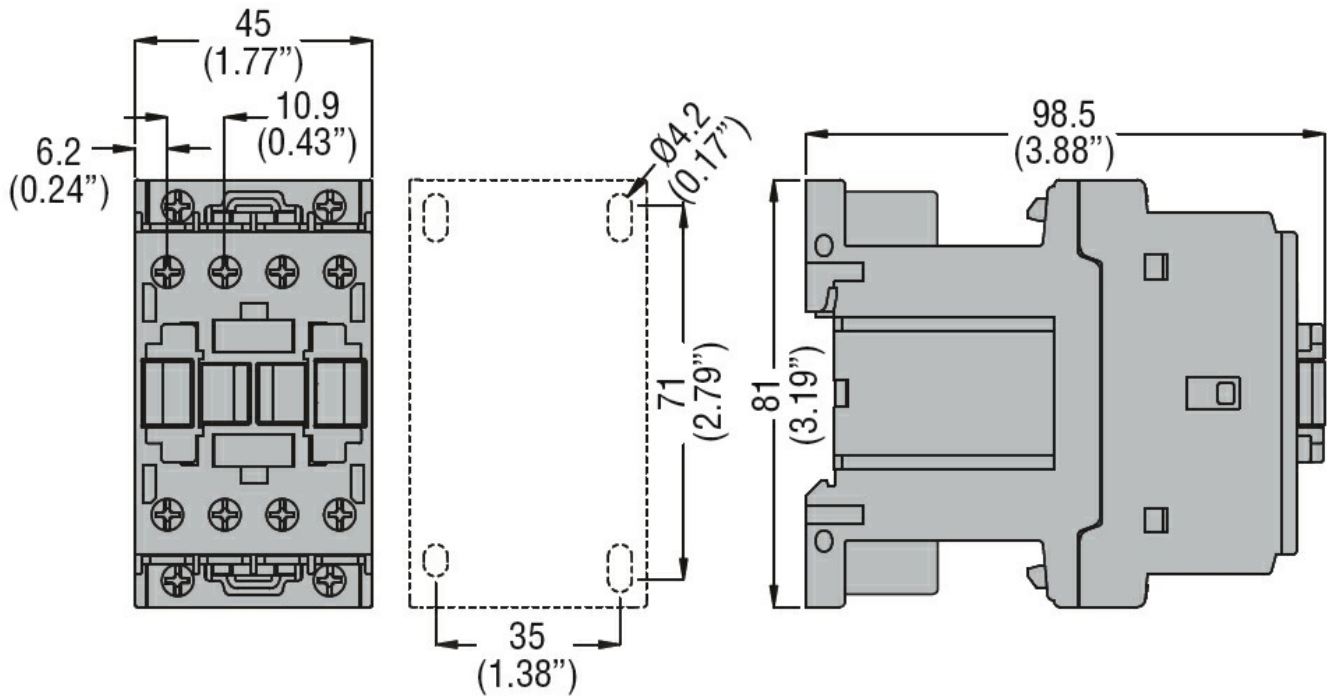
	min	°C	-60
	max	°C	80

Altitudine massima		m	3000
--------------------	--	---	------

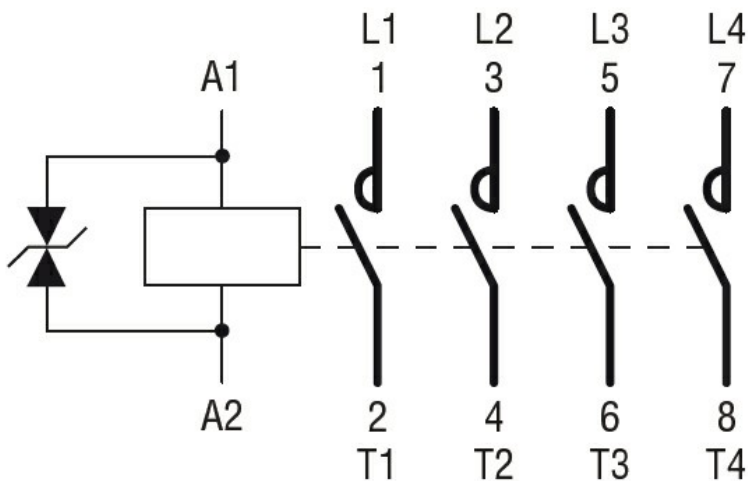
Tolleranze e protezioni

Grado di inquinamento	3
-----------------------	---

Dimensioni



Schemi elettrici



Omologazioni e conformità

Conformità

CSA C22.2 n° 60947-1
CSA C22.2 n° 60947-4-1
IEC/EN/BS 60947-1
IEC/EN/BS 60947-4-1
UL 60947-1
UL 60947-4-1

Omologazioni

CCC
cULus
EAC

Classificazione ETIM

ETIM 8.0

EC000066 -
Contatto per
commutazione in
C.A.