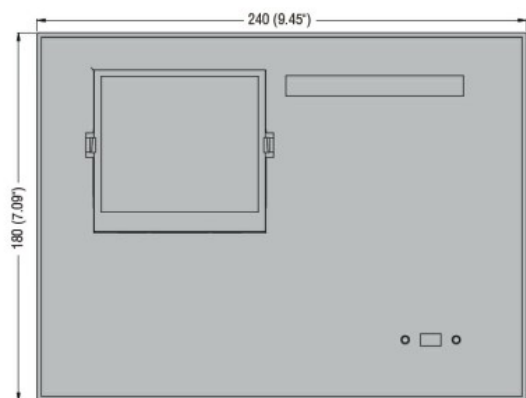
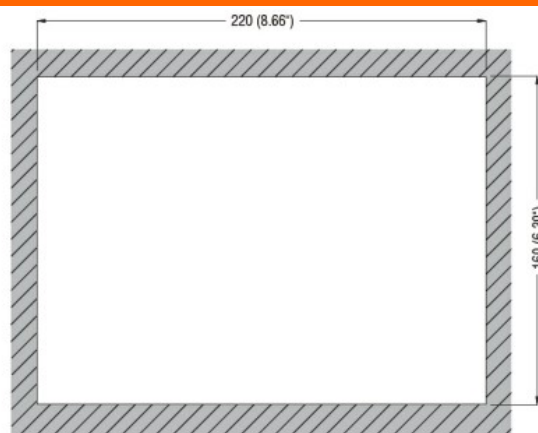
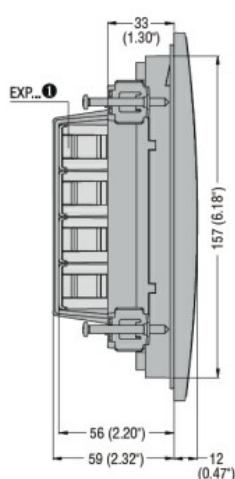




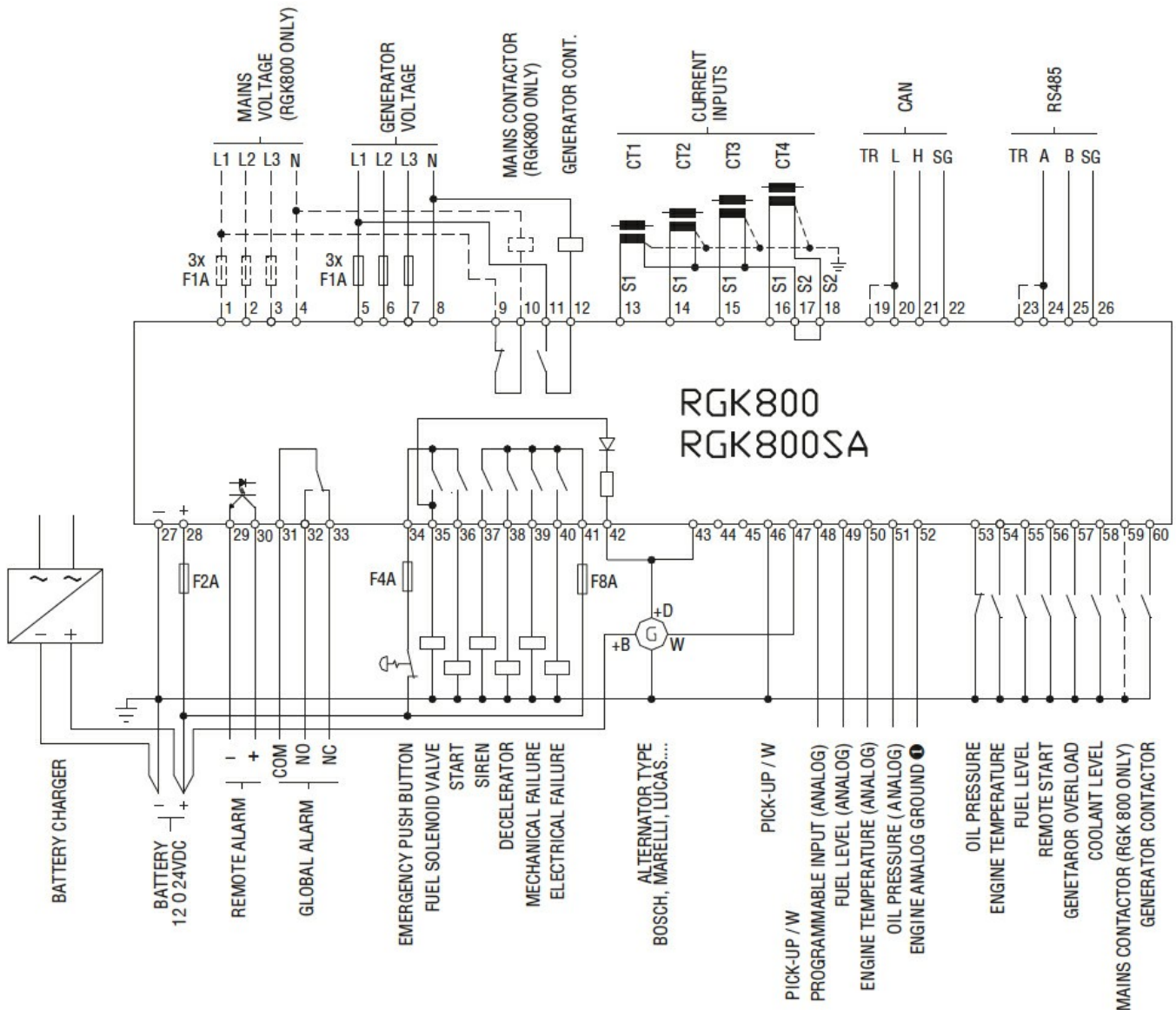
<b>Zasilanie</b>		
Znamionowe napięcie akumulatora	V	12/24VDC
<b>Wejścia cyfrowe</b>		
Typ		8 neg.+ 1 pos.
<b>Wejścia detekcji prędkości „W”/AC/czujnik</b>		
Typ		"W" or generator frequency or "Pick-up"
<b>Wejścia napięciowe</b>		
Napięcie znamionowe (Ue)	VAC	100...600
Zakres pomiaru	V	30...720
Zakres częstotliwości	Hz	45...65
Metoda pomiaru		TRMS
<b>Wejścia prądowe</b>		
Prąd znamionowy (Ie)	A	5A/1A
Zakres pomiaru		0.05...6A or 0.05...1.2A
Typ wejść prądowych		3PH, /5A or /1A
Typ pomiaru		TRMS
<b>Wyjścia półprzewodnikowe</b>		
Typ		6 (SSR) + 1 (SO)
<b>Wyjścia przekaźnikowe</b>		
Typ		3 (przełącznik)
<b>Interfejs</b>		
CANBUS		Tak
<b>Warunki otoczenia</b>		
Stopień ochrony		IP65
<b>Wymiary</b>		



❶ RGK 700, RGK 800RD..., RGK 900RD... excluded.



### Schemat połączeń elektrycznych



### Certyfikaty i zgodność

#### Zgodność

CSA C22.2 n° 14

IEC/EN 61000-6-2

IEC/EN 61000-6-3

IEC/EN 61010-1

UL 508

#### Certyfikaty

EAC

UL Listed for USA and Canada (cULus-File E93601)

### Klasyfikacja ETIM

ETIM 8,0

EC002758 -  
Sterownik do  
zarządzania  
energiją