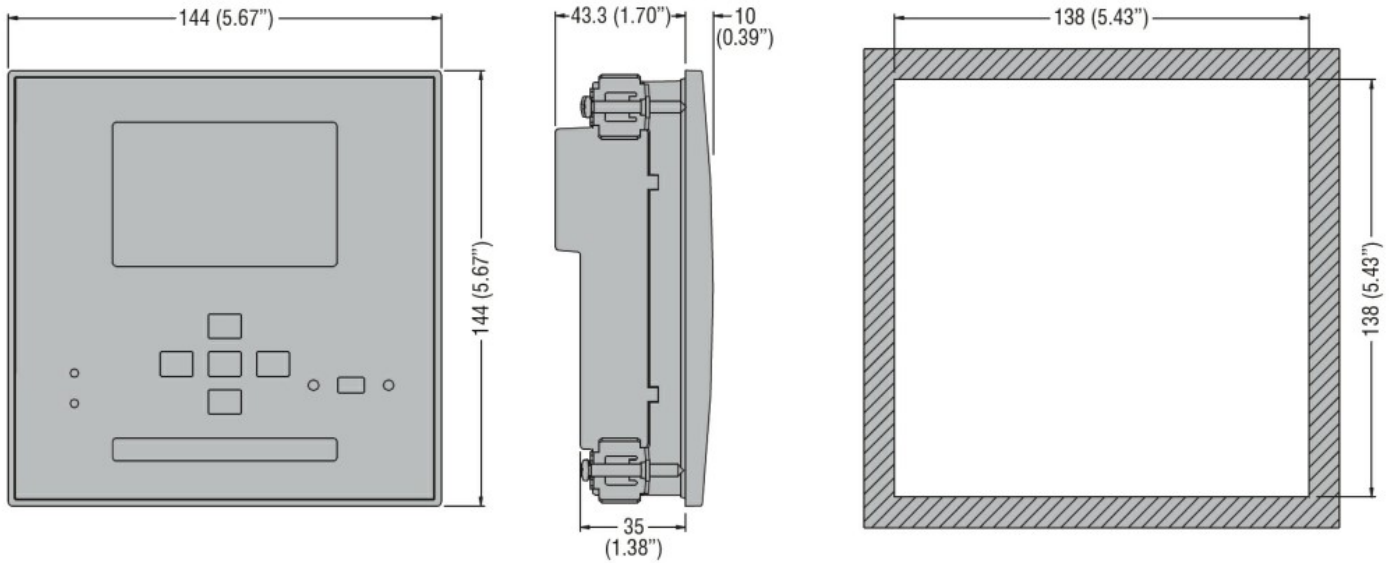
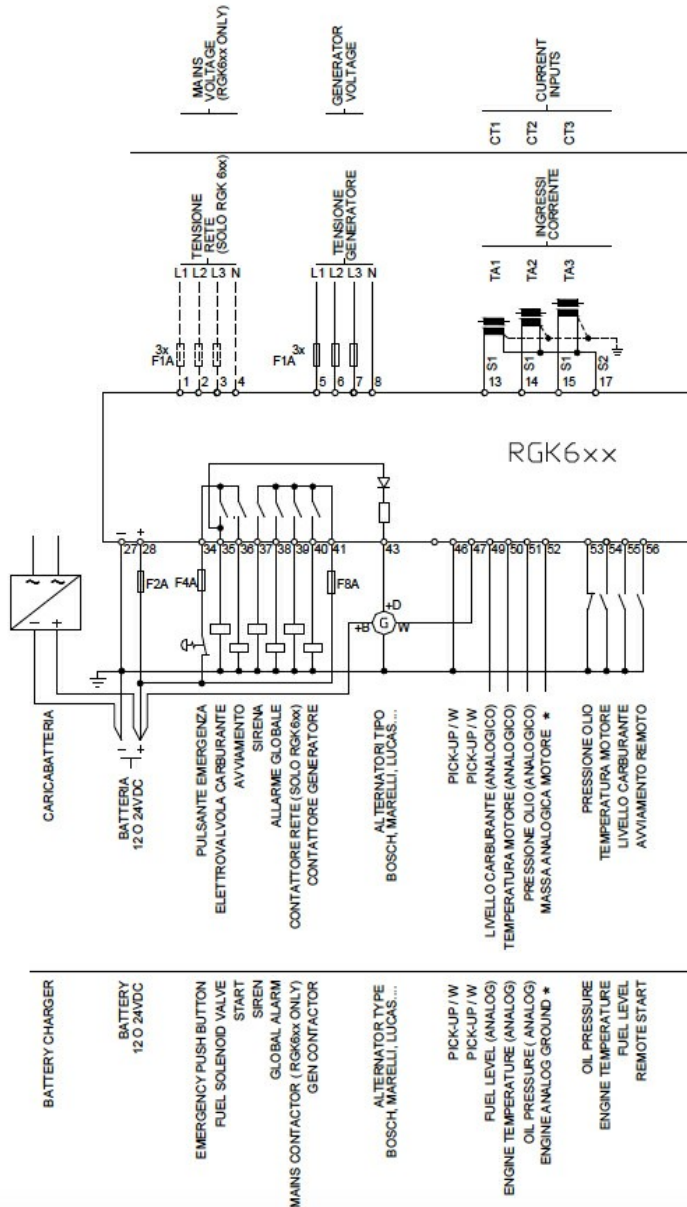




Zasilanie			
Znamionowe napięcie akumulatora	V	12/24VDC	
Wejścia cyfrowe			
Typ	4 neg.+ 1 pos.		
Wejścia detekcji prędkości „W”/AC/czujnik			
Typ	"W" or generator frequency		
Wejścia napięciowe			
Napięcie znamionowe (Ue)	VAC	100...480	
Zakres pomiaru	V	100...480	
Zakres częstotliwości	Hz	45...65	
Metoda pomiaru	TRMS		
Wejścia prądowe			
Prąd znamionowy (Ie)	A	5A/1A	
Zakres pomiaru	0.05...6A or 0.05...1.2A		
Typ wejść prądowych	3PH, /5A or /1A		
Typ pomiaru	TRMS		
Wyjścia półprzewodnikowe			
Typ	6 (SSR)		
Interfejs			
CANBUS	Tak		
Warunki otoczenia			
Temperatura	Temperatura pracy	min.	°C -30
		maks.	°C +70
Stopień ochrony	IP40, IP65 z opcjonalną uszczelką		
Wymiary			



Schemat połączeń elektrycznych



Certyfikaty i zgodność

Zgodność

CSA C22.2 n° 14

IEC/EN 61000-6-2

IEC/EN 61000-6-3

IEC/EN 61010-1

UL 508

Certyfikaty

EAC

UL Listed for USA and Canada (cULus-File E93601)

Klasyfikacja ETIM

ETIM 8,0

EC002758 -
Sterownik do
zarządzania
energiją