



Caratteristiche di ingresso

| | | | |
|--|------------|---------------------------|------|
| Tipo di ingresso | Monofase | | |
| Tensione nominale AC | VAC | Multitensione 100 ... 240 | |
| Limiti di funzionamento | | | |
| AC | min | VAC | 85 |
| | max | VAC | 264 |
| DC | min | VDC | 120 |
| | max | VDC | 375 |
| Frequenza nominale | Hz | 50/60 | |
| Frequenza di impiego | min | Hz | 47 |
| | max | Hz | 63 |
| Corrente assorbita max | mA | 2900 | |
| Potenza dissipata | W | 17 | |
| Tensione di isolamento ingresso/uscita | AC | VAC | 3000 |
| | DC | VAC | 4242 |
| Fusibile interno (250VAC) | T4A 250VAC | | |

Caratteristiche di uscita

| | | | |
|--|-----------------------|-------|------|
| Tensione nominale di uscita DC | VDC | 24 | |
| Intervallo di regolazione (trimmer) DC | min | VDC | 22.5 |
| | max | VDC | 28.5 |
| Corrente nominale di uscita | A | 5 | |
| Potenza nominale di uscita | W | 120 | |
| Coefficiente di temperature | %/°C | ±0.03 | |
| Regolazione di linea | % | ±1 | |
| Regolazione di carico | % | ±1 | |
| Efficienza | % | 89 | |
| Protezione sovraccarico | 1.4 | | |
| Protezione sovratensione | min 28.8V / max 32.4V | | |
| Protezione da corto circuito | Hiccup | | |
| Ripple & noise | mV | 100 | |
| Connessione parallelo | Nr. | No | |

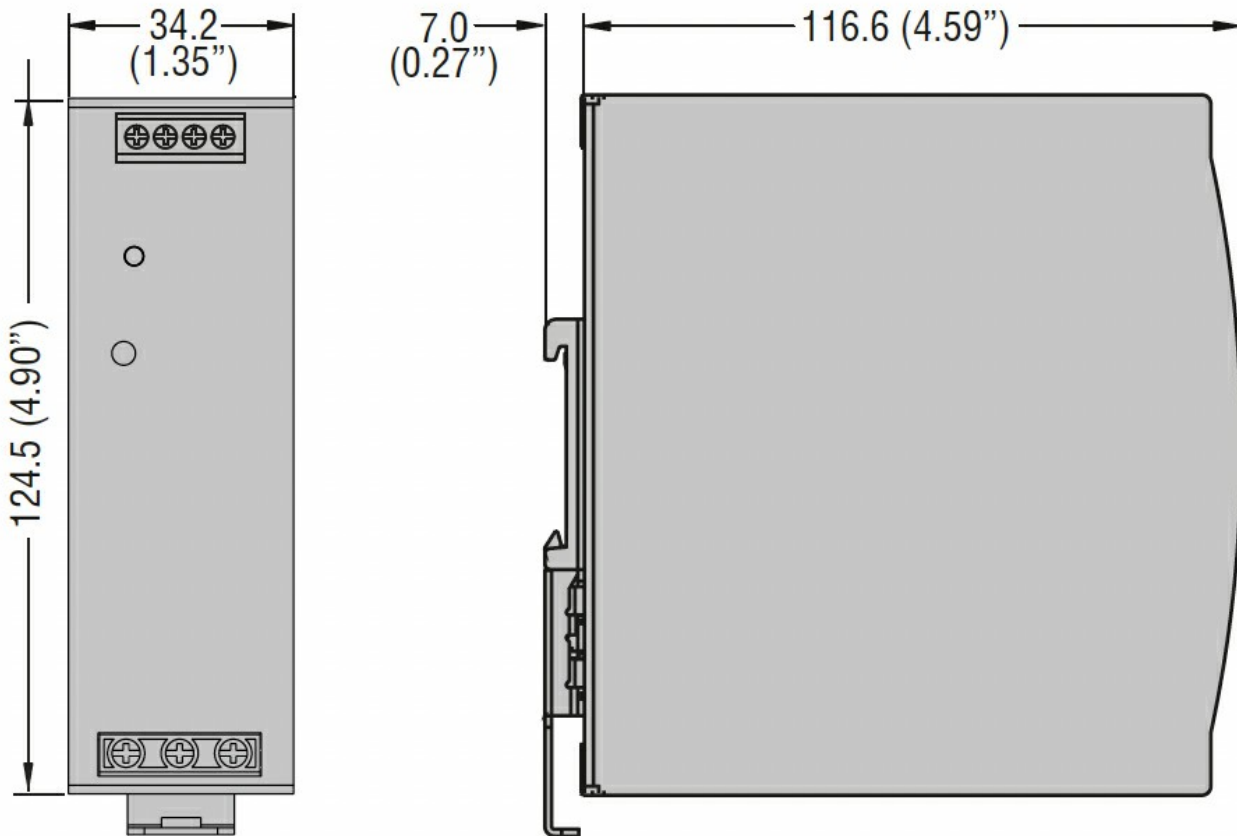
Segnalazioni

| | |
|-----------------------------------|-----|
| Indicazione LED presenza tensione | Yes |
| Indicazione LED tensione bassa | No |
| Power Rdy (Ready - minimum limit) | No |

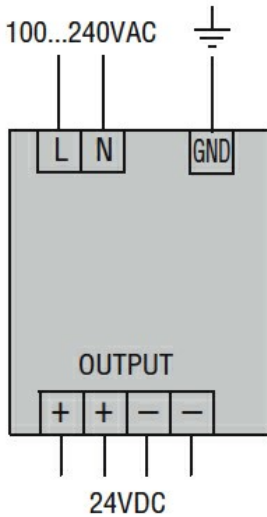
Connessioni

| | |
|-------------------------------|--------|
| Attacchi tipo | A vite |
| Coppia di serraggio terminali | |

| | | | |
|-------------------------------|-----|-----------------|--------------------------------|
| | max | Nm | Input: 1Nm, output: 0.6Nm |
| | max | Ibin | Input: 9Ibin, output: 6Ibin |
| Sezione conduttori | | | |
| AWG/Kcmil | min | AWG | 24 |
| | max | AWG | 10 |
| IEC | min | mm ² | 0.2 |
| | max | mm ² | 44 |
| Lunghezza spelatura cavo | | mm | 8 |
| Condizioni ambientali | | | |
| Temperatura | | | |
| Temperatura di impiego | min | °C | -25 |
| | max | °C | +71 |
| Temperatura di stoccaggio | min | °C | -40 |
| | max | °C | +85 |
| Declassamento | | %/°C | 2.5%/°C sopra 50°C |
| Umidità relativa | | % | <95% |
| Grado di inquinamento massimo | | | 2 |
| Altitudine massima | | m | 5000 |
| Custodia | | | |
| Materiale | | | Metallo |
| Grado di protezione (IEC) | | | IP20 |
| Dimensioni (L x A x P) | | mm | 34.2 x 124.5 x 116.6 |
| Peso prodotto | | g | 610 |
| Installazioni | | | |
| Montaggio | | | Su guida DIN da 35 mm |
| Posizione di installazione | | | Verticale |
| Sistema di raffreddamento | | | Aria libera convenzionale |
| Dimensioni | | | |



Schemi elettrici



Omologazioni e conformità

Conformità

CSA C22.2 n° 107.1.
IEC/EN/BS 61000-6-2
IEC/EN/BS 61000-6-3
IEC/EN/BS 62368-1
UL 508

Omologazioni

EAC
RCM

Classificazione ETIM

ETIM 8.0

EC002540 -
Alimentazione in
corrente continua