



Właściwości wejść

Typ wejścia				Jednofazowy
Znamionowe napięcie zasilania AC		VAC		Wielonapięciowy 100...240
Zakres pracy	AC			
		Zakres przy min.	VAC	85
		Zakres przy maks.	VAC	264
	DC			
		min.	VDC	120
		maks.	VDC	375
Częstotliwość znamionowa			Hz	50/60
Częstotliwość robocza				
		min.	Hz	47
		maks.	Hz	63
Maksymalny pobór prądu			mA	2300
Rozproszenie mocy			W	17
Napięcie izolacji (wejście/wyjście)				
		AC	VAC	3000
		DC	VAC	4242
Bezpiecznik wewnętrzny (250 V AC)				T3.15A 250VAC

Charakterystyka wyjść

Znamionowe napięcie wyjściowe DC		VDC		24
Zakres regulacji napięcia (potencjometr) DC				
		min.	VDC	22.5
		maks.	VDC	28.5
Znamionowy prąd wyjściowy			A	4.2
Znamionowa moc wyjściowa			W	100
Współczynnik temperaturowy			%/°C	±0.03
Regulacja zasilania			%	±1
Regulacja obciążenia			%	±1
Sprawność			%	88
Zabezpieczenie przed przeciążeniem				1.4
Zabezpieczenie przed przepięciem				min 28.8V / max 32.4V
Ochrona przed zwarcieniem				Hiccup
Tętnienie i zakłócenia		mV		100
Połączenie równoległe		Nr.		No

Wskaźniki

Wskaźnik LED włączonego zasilania				Yes
Wskaźnik LED niskiego napięcia				No
Zasilanie Rdy (gotowe - minimalny limit)				No

Podłączenia

Typ zacisków				Śruba
Moment obrotowy dokręcania zacisków				

	maks.	Nm	0.5
	maks.	Ibin	5
Przekrój poprzeczny przewodu			
AWG/Kcmil	min.	AWG	26
	maks.	AWG	12
IEC	min.	mm ²	0.2
	maks.	mm ²	2.5
Długość izolacja do usunięcia		mm	4-5

Warunki otoczenia

Temperatura

Temperatura pracy

min.	°C	-25
maks.	°C	+71

Temperatura składowania

min.	°C	-40
maks.	°C	+85

Obniżenie wartości	%/°C	2.5%/°C powyżej 45°C
Wilgotność względna	%	<95%
Maksymalny stopień zanieczyszczenia		2
Maks. wysokość	m	5000

Obudowa

Materiał obudowy

Tworzywo sztuczne

Stopień ochrony według IEC

IP20

Wymiary (szer. x dł. x gł.)

mm 54 x 90 x 100

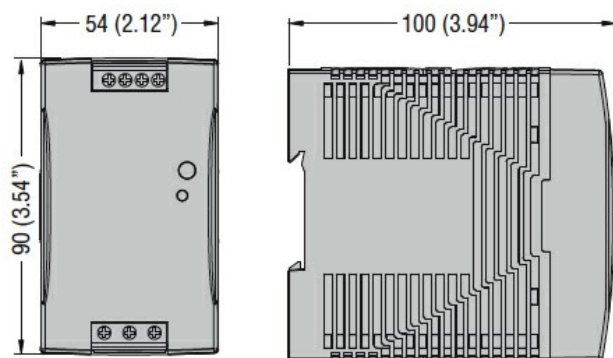
Masa

g 350

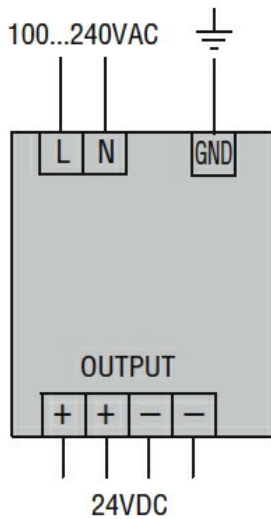
Montaż

	Na szynie DIN 35 mm
Pozycja podczas instalacji	Pionowo (inne pozycje ze zmianą wartości znamionowych)
System chłodzenia	Swobodny przepływ powietrza

Wymiary



Schemat połączeń elektrycznych



Certyfikaty i zgodność

Zgodność

CSA C22.2 n° 107.1.

IEC/EN/BS 61000-6-2

IEC/EN/BS 61000-6-3

IEC/EN/BS 62368-1

UL 508

Certyfikaty

cULus

EAC

RCM

Klasyfikacja ETIM

ETIM 8,0

EC002540 -
Zasilacz DC