



Właściwości wejść

Typ wejścia	Jednofazowy		
Znamionowe napięcie zasilania AC	VAC	Wielonapięciowy 100...240	
Zakres pracy			
AC	Zakres przy min.	VAC	85
	Zakres przy maks.	VAC	264
DC	min.	VDC	120
	maks.	VDC	375
Częstotliwość znamionowa	Hz	50/60	
Częstotliwość robocza	min.	Hz	47
	maks.	Hz	63
Maksymalny pobór prądu	mA	1700	
Rozproszenie mocy	W	10.5	
Napięcie izolacji (wejście/wyjście)	AC	VAC	3000
	DC	VAC	4242
Bezpiecznik wewnętrzny (250 V AC)	T3.15A 250VAC		

Charakterystyka wyjść

Znamionowe napięcie wyjściowe DC	VDC	24	
Zakres regulacji napięcia (potencjometr) DC	min.	VDC	22.5
	maks.	VDC	28.5
Znamionowy prąd wyjściowy	A	3	
Znamionowa moc wyjściowa	W	72	
Współczynnik temperaturowy	%/°C	±0.03	
Regulacja zasilania	%	±1	
Regulacja obciążenia	%	±1	
Sprawność	%	89	
Zabezpieczenie przed przeciążeniem	1.4		
Zabezpieczenie przed przepięciem	min 28.8V / max 32.4V		
Ochrona przed zwarcieniem	Hiccup		
Tętnienie i zakłócenia	mV	100	
Połączenie równoległe	Nr.	No	

Wskaźniki

Wskaźnik LED włączonego zasilania	Yes
Wskaźnik LED niskiego napięcia	No
Zasilanie Rdy (gotowe - minimalny limit)	No

Podłączenia

Typ zacisków	Śruba
Moment obrotowy dokręcania zacisków	

	maks.	Nm	0.5
	maks.	lbin	5
Przekrój poprzeczny przewodu			
AWG/Kcmil	min.	AWG	26
	maks.	AWG	12
IEC	min.	mm ²	0.2
	maks.	mm ²	2.5
Długość izolacja do usunięcia		mm	4-5

Warunki otoczenia

Temperatura

Temperatura pracy

min.	°C	-25
maks.	°C	+71

Temperatura składowania

min.	°C	-40
maks.	°C	+85

Obniżenie wartości	%/°C	2.5%/°C powyżej 50°C
Wilgotność względna	%	<95%
Maksymalny stopień zanieczyszczenia		2
Maks. wysokość	m	5000

Obudowa

Materiał obudowy

Tworzywo sztuczne

Stopień ochrony według IEC

IP20

Wymiary (szer. x dł. x gł.)

mm 40.5 x 90 x 100

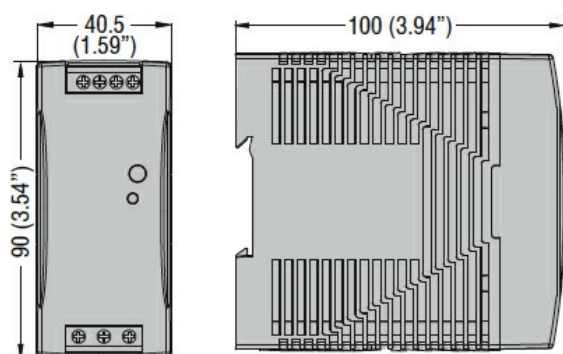
Masa

g 250

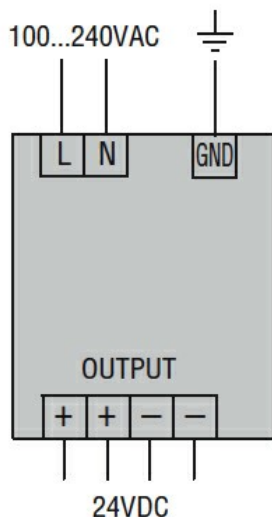
Montaż

	Na szynie DIN 35 mm
Pozycja podczas instalacji	Pionowo (inne pozycje ze zmianą wartości znamionowych)
System chłodzenia	Swobodny przepływ powietrza

Wymiary



Schemat połączeń elektrycznych



Certyfikaty i zgodność

Zgodność

CSA C22.2 n° 107.1.

IEC/EN/BS 61000-6-2

IEC/EN/BS 61000-6-3

IEC/EN/BS 62368-1

UL 508

Certyfikaty

cULus

EAC

RCM

Klasyfikacja ETIM

ETIM 8,0

EC002540 -
Zasilacz DC