



Charakterystyka ogólna

Opis	Do układów SN. Dwa progi ochrony dla minimalnego i maksymalnego napięcia i częstotliwości
------	---

Zasilanie

Zakres napięcia roboczego	90...440VAC / 93.5...300VDC
Częstotliwość znamionowa	Hz 45...55

Obwód sterowniczy

Prąd znamionowy (Ie)	A CT /5A /1A
----------------------	--------------

Zasilanie pomocnicze

Znamionowe napięcie zasilania pomocniczego Us			
AC	min.	VAC	100
	maks.	VAC	400
DC	min.	VDC	110
	maks.	VDC	250

Pobór mocy

AC (maks.)	Maksymalny	VA	7.5VA at 110VAC; 10VA at 230VAC; 14VA at 400VAC
DC (maks.)		VA	35mA at 110VDC; 14mA at 250VDC

Rozproszenie mocy

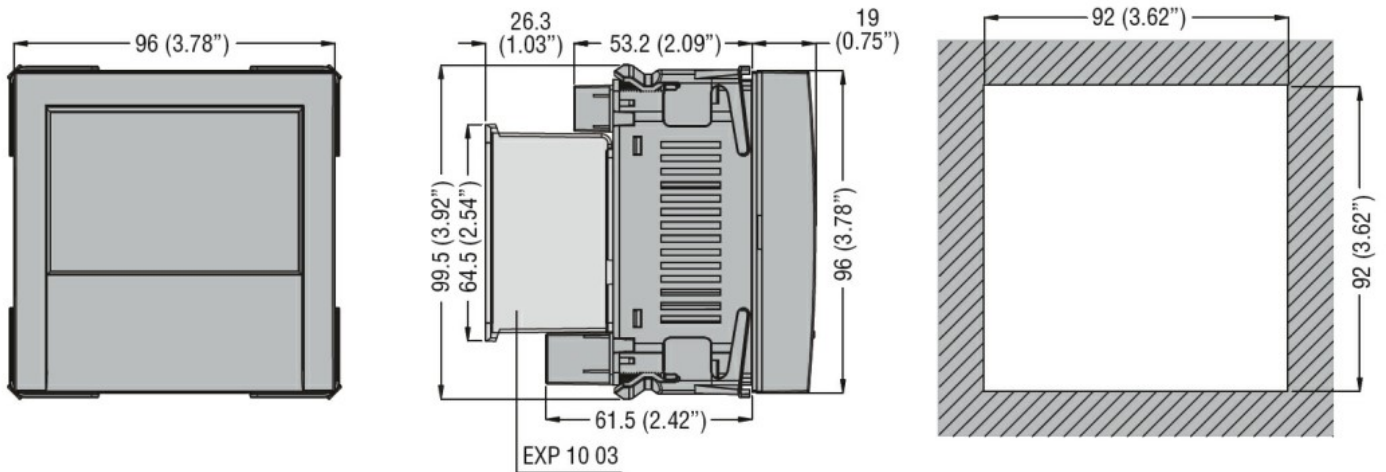
AC (maks.)		W	4W at 110VAC; 4.2W at 220VAC; 5W at 400VAC
DC (maks.)		W	3.8W at 110VDC; 4W at 250VDC

Odporność na mikro zaniki	ms	≤30 ms przy 110VAC; ≤140 ms przy 230VDC
---------------------------	----	---

Wejścia napięciowe

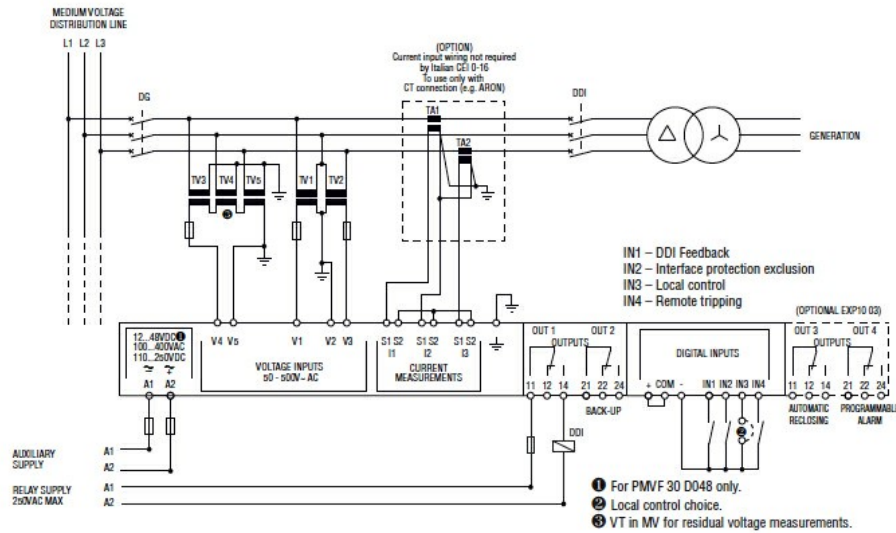
Maksymalne znamionowe napięcie robocze	50...500VAC (dla napięcia/częstotliwoc / 50...150V (dla pomiaru napięcia resztkowego)
--	---

Zakres pomiaru	V	400-150000V (strona pierwotna przekładnika napięciowego)
Zakres częstotliwości	Hz	45...55
Wejścia prądowe		
Zakres pomiaru		Dla skali 1A: 0.01...1.2A; dla skali 5A: 0.01...6A
Typ wejścia		Bocznikowane, przez zewnętrzny przekładnik prądowy nn, maks. 5A
Metoda pomiaru		RMS
Przeciążenie chwilowe wytrzymywane	A	50A przez 1 sek.
Pobór mocy na fazę	W	≤0.3W
Wyjścia przekaźnikowe		
Liczba przekaźników	Nr.	2
Układ zestyków		1 zestaw przełączny dla każdego wyjścia
Znamionowe napięcie robocze AC (IEC)	VAC	250
Oznaczenie UL/CSA i PN-EN 60947-5-1		5A 250VAC AC1/B300; 5A 30VDC
Wejścia cyfrowe		
Liczba i typ wejść		4 z logiką ujemną (NPN)
Napięcie wejściowe		Izolowane, 24VDC
Prąd wejściowy	mA	7
Podłączenia		
Typ zacisków		Śrubowe - wyjmowane
Moment obrotowy dokręcania zacisków	maks. maks.	Nm 0.5 lbin 4.5
Przekrój poprzeczny przewodu		
AWG/Kcmil	min. maks.	AWG 24 AWG 12
IEC	min. maks.	mm ² 0.2 mm ² 2.5
Obudowa		
Materiał obudowy		Poliamid
Montaż		Urządzenie tablicowe 96x96 mm/3,78x3,78"
Stopień ochrony według IEC		Stopień ochrony IP65 z przodu; IP20 na zaciskach
Wymiary (szer. x dł. x gł.)	mm	96 x 96 x 53.2
Masa	g	566
Wymiary		

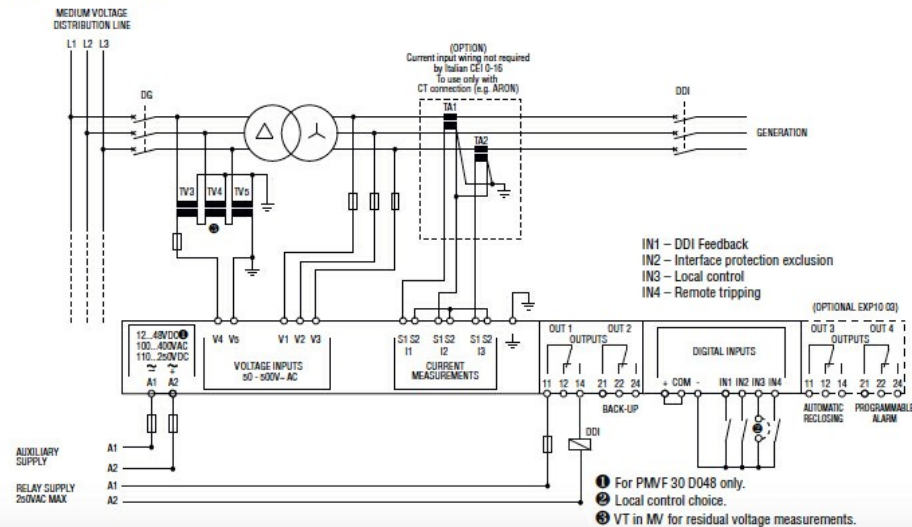


Schemat połączeń elektrycznych

Connection through VTs in Medium Voltage
Three-phase connection



Direct connection in Low Voltage
Three-phase connection



Certyfikaty i zgodność

Zgodność

IEC/EN 60255-5
IEC/EN 61000-6-2

IEC/EN 61000-6-3

IEC/EN 61010-1

Certyfikaty

CEI 0-16

Klasyfikacja ETIM

ETIM 8,0

EC001438 -
Przełącznik kontroli
napięcia