



Właściwości elektryczne

Znamionowe napięcie izolacji U_i IEC/EN	V	400
Znamionowe napięcie udarowe U_{imp}	kV	4
Znamionowe napięcie robocze AC (IEC)	VAC	230/400
Częstotliwość znamionowa	Hz	50/60
Prąd znamionowy (I_n)	A	40
Charakterystyka pracy szczytkowej	Selektywne typu A	
Wyłączenie z opóźnieniem czasowym	Typ S selektywny	
Znamionowy prąd resztkowy	mA	300 - selektywny
Klasyfikacja prądu zwarciovego (IEC)	kA	10
Znamionowy warunkowy prąd zwarciovowy (I_{nc})	kA	10
Trwałość elektryczna	cycles	10000

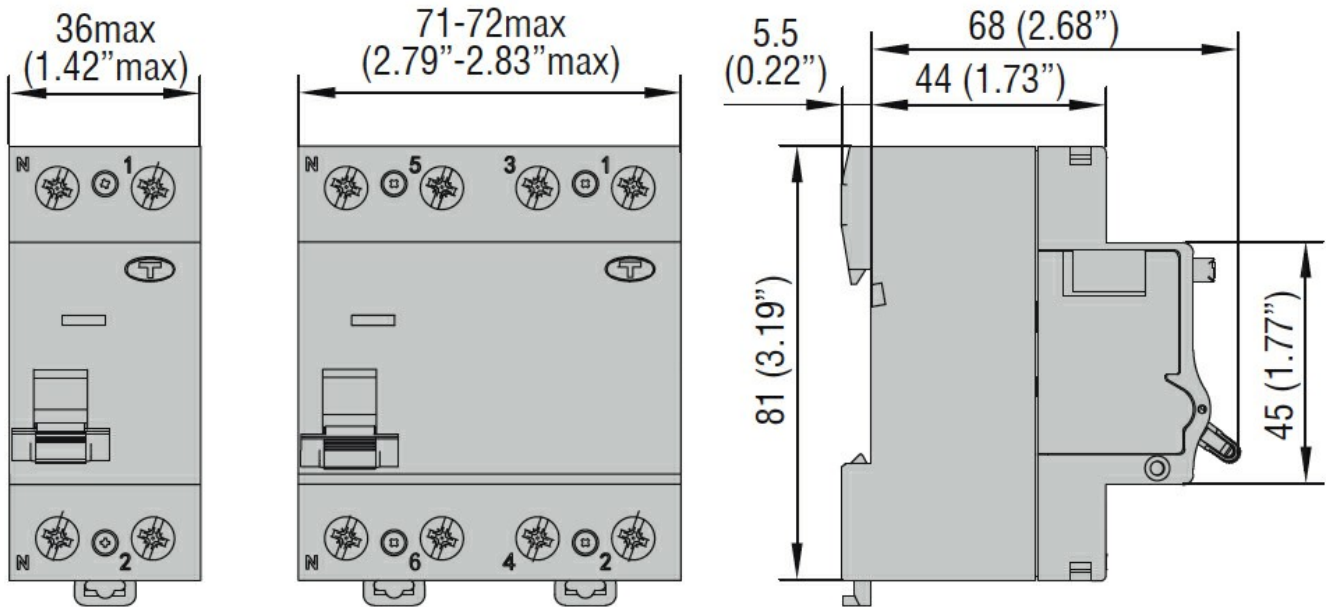
Warunki otoczenia

Temperatura pracy	min.	°C	-35
	maks.	°C	+70
Temperatura składowania	min.	°C	-40
	maks.	°C	+80
Maks. wysokość		m	2000

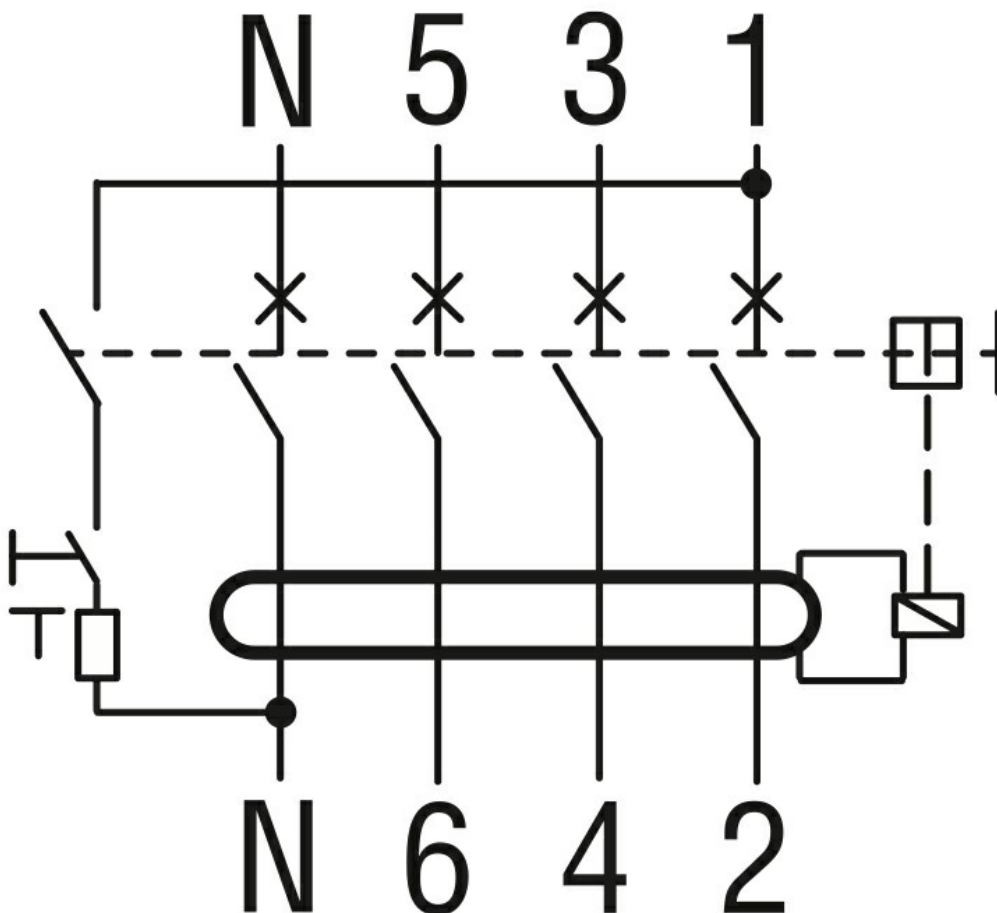
Właściwości mechaniczne

Pozycja montażowa	normalna	Płaszczyzna pionowa	
Montaż		Szyba DIN 35 mm	
Moment obrotowy dokręcania zacisków	maks.	Nm	2
	maks.	lbin	15
Narzędzie do zacisków		Pz 2	
Przekrój przewodu	IEC	min.	mm ² 2.5
		maks.	mm ² 35
	AWG/Kcmil	min.	14
		maks.	kcmil 2
Trwałość mechaniczna		cycles	20000
Masa		g	326
Stopień ochrony IP od frontu			IP20
Stopień zanieczyszczenia			2

Wymiary



Schemat połączeń elektrycznych



Certyfikaty i zgodność

Zgodność

IEC/EN/BS 61008-1

IEC/EN/BS 61008-2-1

Certyfikaty

EAC

TÜV-Rheinland

Klasyfikacja ETIM

ETIM 8,0

EC000003 -
Wyłącznik
różnicowoprądowy