



Właściwości elektryczne

| | | |
|--|--------|-------|
| Znamionowe napięcie izolacji U_i IEC/EN | V | 400 |
| Znamionowe napięcie udarowe U_{imp} | kV | 4 |
| Znamionowe napięcie robocze AC (IEC) | VAC | 230 |
| Częstotliwość znamionowa | Hz | 50/60 |
| Prąd znamionowy (I_n) | A | 25 |
| Charakterystyka pracy szczytkowej | AC | |
| Znamionowy prąd resztkowy | mA | 300 |
| Klasyfikacja prądu zwarciovego (IEC) | kA | 10 |
| Znamionowy warunkowy prąd zwarciovego (I_{nc}) | kA | 10 |
| Trwałość elektryczna | cycles | 10000 |

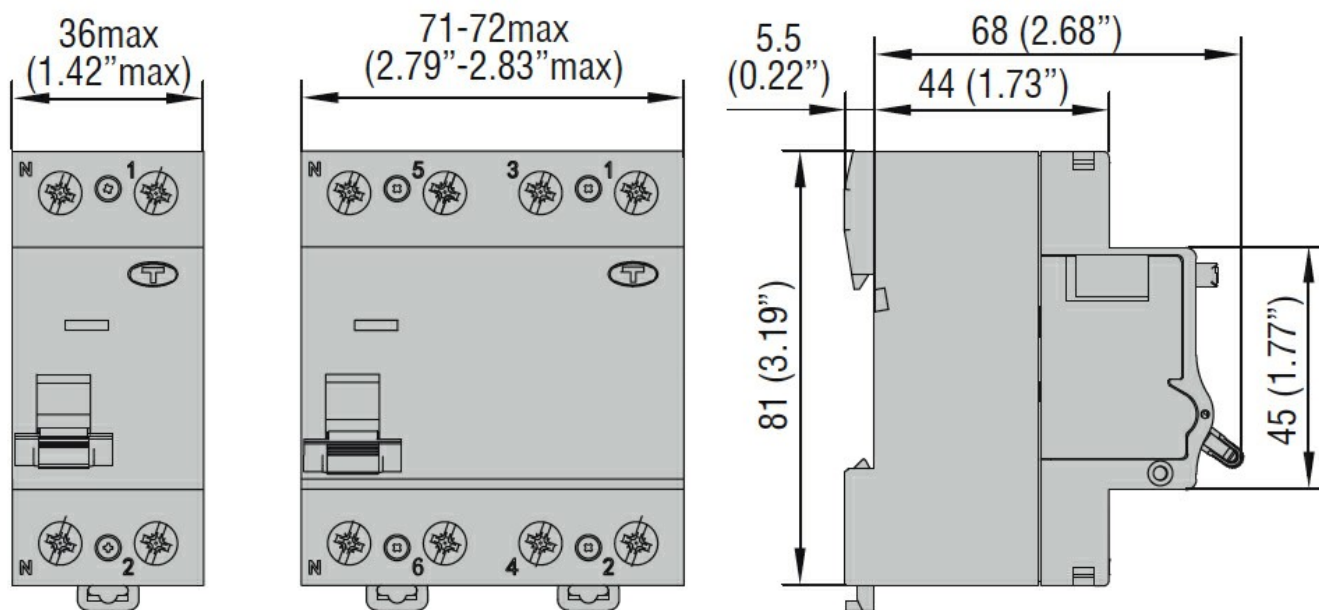
Warunki otoczenia

| | | | |
|-------------------------|-------|------|-----|
| Temperatura pracy | min. | °C | -35 |
| | maks. | °C | +70 |
| Temperatura składowania | min. | °C | -40 |
| | maks. | °C | +80 |
| Maks. wysokość | m | 2000 | |

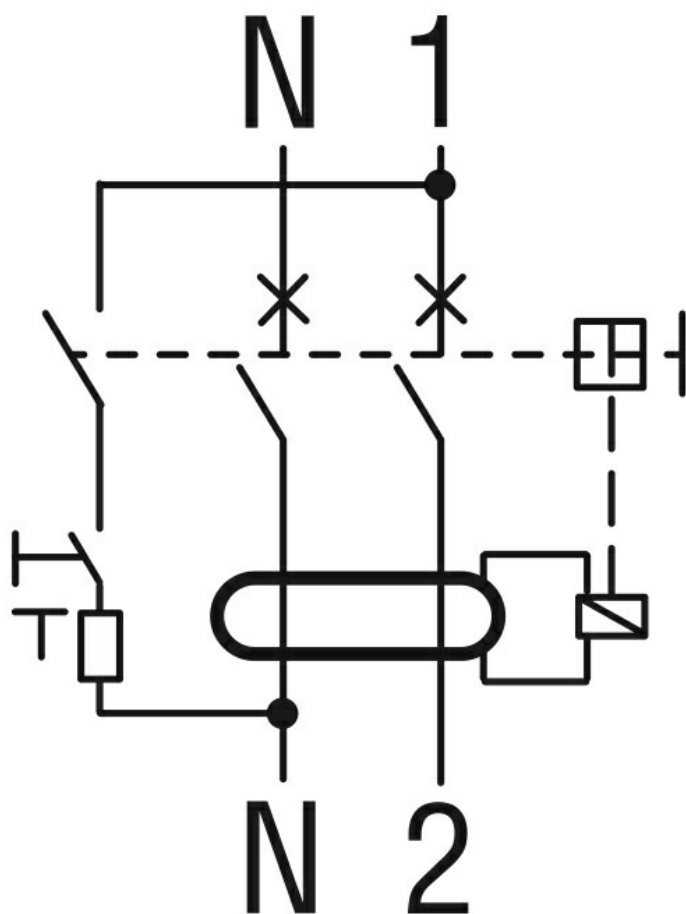
Właściwości mechaniczne

| | | | | |
|-------------------------------------|-----------|---------------------|-----------------|-----|
| Pozycja montażowa | normalna | Płaszczyzna pionowa | | |
| Montaż | | Szyna DIN 35 mm | | |
| Moment obrotowy dokręcania zacisków | maks. | Nm | 2 | |
| | maks. | Ibin | 15 | |
| Narzędzie do zacisków | | Pz 2 | | |
| Przekrój przewodu | IEC | min. | mm ² | 2.5 |
| | | maks. | mm ² | 35 |
| | AWG/Kcmil | min. | | 14 |
| | | maks. | kcmil | 2 |
| Trwałość mechaniczna | cycles | 20000 | | |
| Masa | g | 185 | | |
| Stopień ochrony IP od frontu | | IP20 | | |
| Stopień zanieczyszczenia | | 2 | | |

Wymiary



Schemat połączeń elektrycznych



Certyfikaty i zgodność

Zgodność

IEC/EN/BS 61008-1

Certyfikaty

EAC

TÜV-Rheinland

Klasyfikacja ETIM

ETIM 8,0

EC000003 -
Wyłącznik
różnicowoprądowy