



Właściwości elektryczne

Znamionowe napięcie izolacji U_i IEC/EN	V	400
Znamionowe napięcie udarowe U_{imp}	kV	4
Znamionowe napięcie robocze AC (IEC)	VAC	230
Częstotliwość znamionowa	Hz	50/60
Prąd znamionowy (I_n)	A	25
Charakterystyka pracy szczytkowej	AC	
Znamionowy prąd resztkowy	mA	30
Klasyfikacja prądu zwarciovego (IEC)	kA	10
Znamionowy warunkowy prąd zwarciovowy (I_{nc})	kA	10
Trwałość elektryczna	cycles	10000

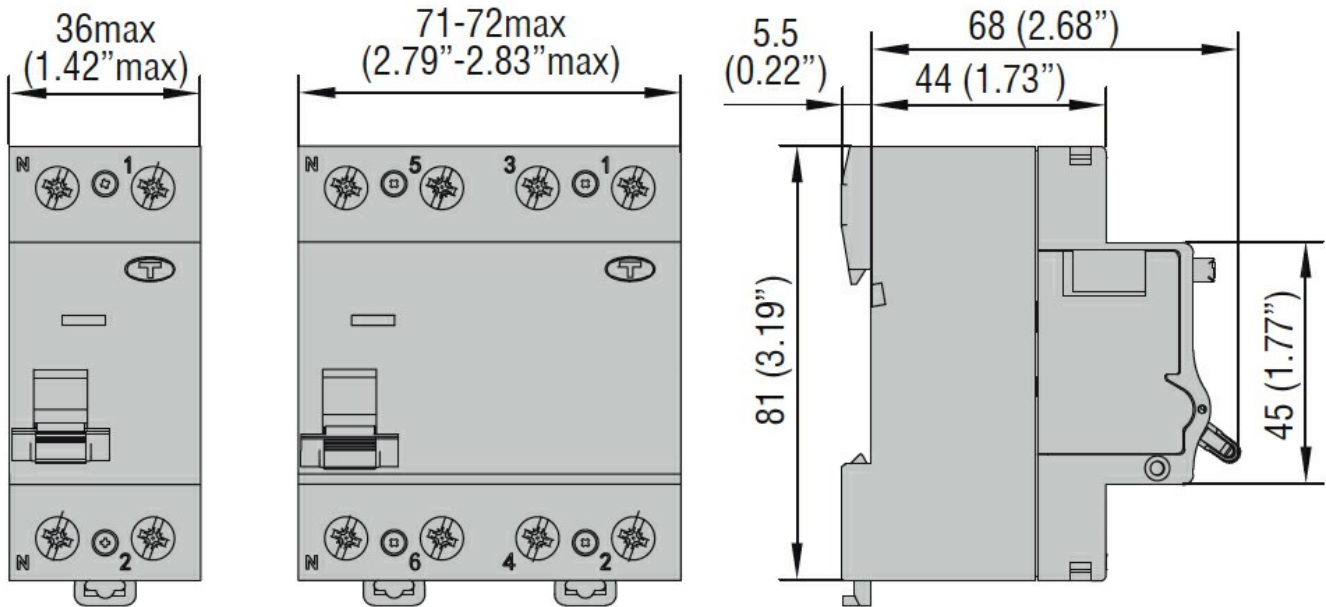
Warunki otoczenia

Temperatura pracy	min.	°C	-35
	maks.	°C	+70
Temperatura składowania	min.	°C	-40
	maks.	°C	+80
Maks. wysokość	m	2000	

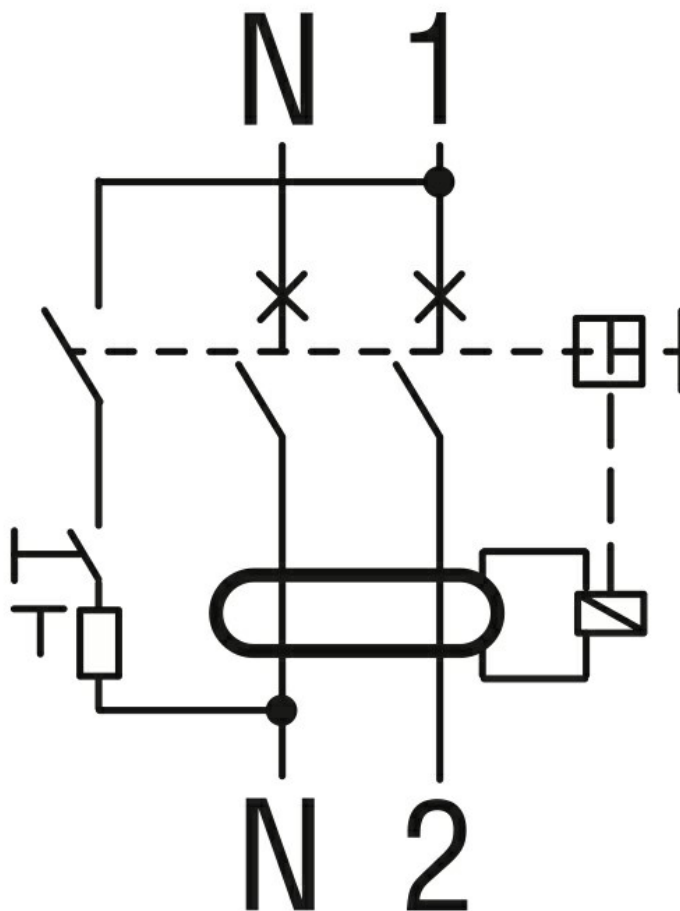
Właściwości mechaniczne

Pozycja montażowa	normalna	Płaszczyzna pionowa		
Montaż		Szyna DIN 35 mm		
Moment obrotowy dokręcania zacisków	maks.	Nm	2	
	maks.	Ibin	15	
Narzędzie do zacisków		Pz 2		
Przekrój przewodu	IEC	min.	mm ²	2.5
		maks.	mm ²	35
	AWG/Kcmil	min.		14
		maks.	kcmil	2
Trwałość mechaniczna	cycles	20000		
Masa	g	185		
Stopień ochrony IP od frontu		IP20		
Stopień zanieczyszczenia		2		

Wymiary



Schemat połączeń elektrycznych



Certyfikaty i zgodność

Zgodność

IEC/EN/BS 61008-1

Certyfikaty

EAC

TÜV-Rheinland

Klasyfikacja ETIM

ETIM 8,0

EC000003 -
Wyłącznik
różnicowoprądowy