



### Właściwości elektryczne

Znamionowe napięcie izolacji $U_i$ IEC/EN	V	400
Znamionowe napięcie udarowe $U_{imp}$	kV	4
Znamionowe napięcie robocze AC (IEC)	VAC	230
Częstotliwość znamionowa	Hz	50/60
Prąd znamionowy ( $I_n$ )	A	25
Charakterystyka pracy szczytkowej	A	
Znamionowy prąd resztkowy	mA	300
Klasyfikacja prądu zwarciovego (IEC)	kA	10
Znamionowy warunkowy prąd zwarciovowy ( $I_{nc}$ )	kA	10
Trwałość elektryczna	cycles	10000

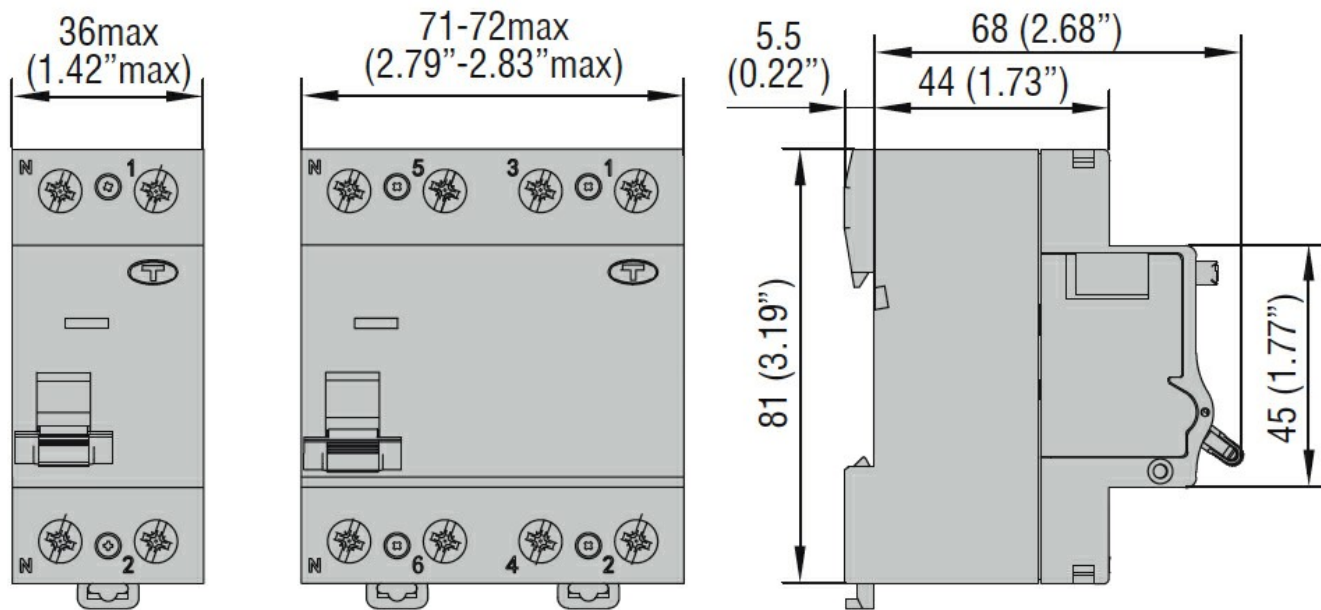
### Warunki otoczenia

Temperatura pracy	min.	°C	-35
	maks.	°C	+70
Temperatura składowania	min.	°C	-40
	maks.	°C	+80
Maks. wysokość	m		2000

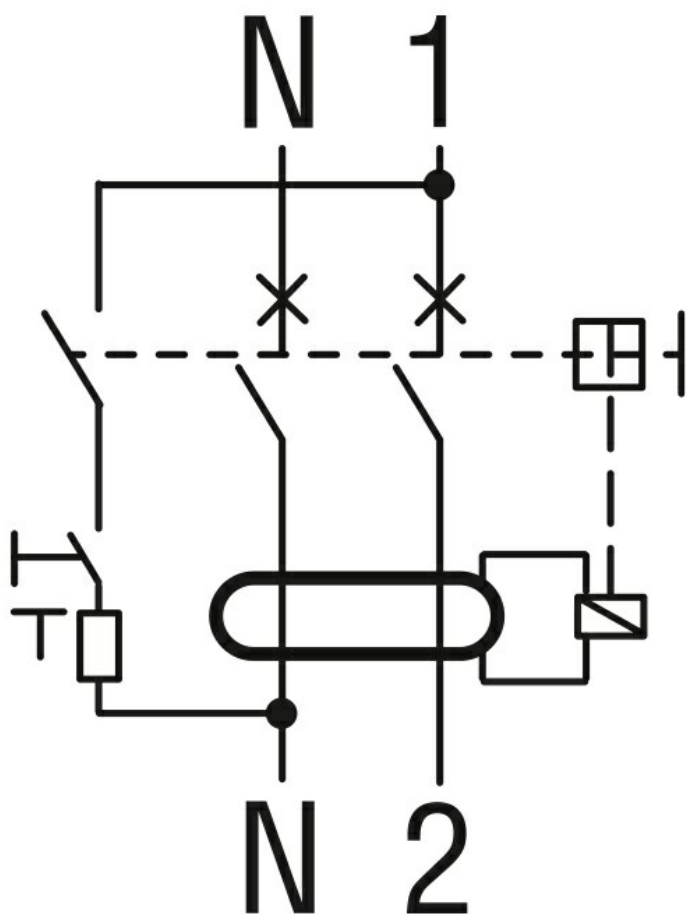
### Właściwości mechaniczne

Pozycja montażowa	normalna		Płaszczyzna pionowa	
Montaż			Szyna DIN 35 mm	
Moment obrotowy dokręcania zacisków	maks.	Nm	2	
	maks.	Ibin	15	
Narzędzie do zacisków			Pz 2	
Przekrój przewodu	IEC	min.	mm <sup>2</sup>	2.5
		maks.	mm <sup>2</sup>	35
	AWG/Kcmil	min.		14
		maks.	kcmil	2
Trwałość mechaniczna		cycles	20000	
Masa		g	185	
Stopień ochrony IP od frontu			IP20	
Stopień zanieczyszczenia			2	

### Wymiary



Schemat połączeń elektrycznych



Certyfikaty i zgodność

Zgodność

IEC/EN/BS 61008-1

---

Certyfikaty

EAC

TÜV-Rheinland

---

Klasyfikacja ETIM

ETIM 8,0

EC000003 -  
Wyłącznik  
różnicowoprądowy