



### Właściwości elektryczne

Znamionowe napięcie izolacji $U_i$ IEC/EN	V	1000
Znamionowe napięcie udarowe $U_{imp}$	kV	4
Znamionowe napięcie robocze AC (IEC)	VAC	400...440
Częstotliwość znamionowa	Hz	50/60
Prąd znamionowy ( $I_n$ )	A	100
Klasyfikacja prądu zwarciovego (IEC)	kA	25 with gG fuses rated 63A 15 with gG fuses rated 125A
Trwałość elektryczna	cycles	1000

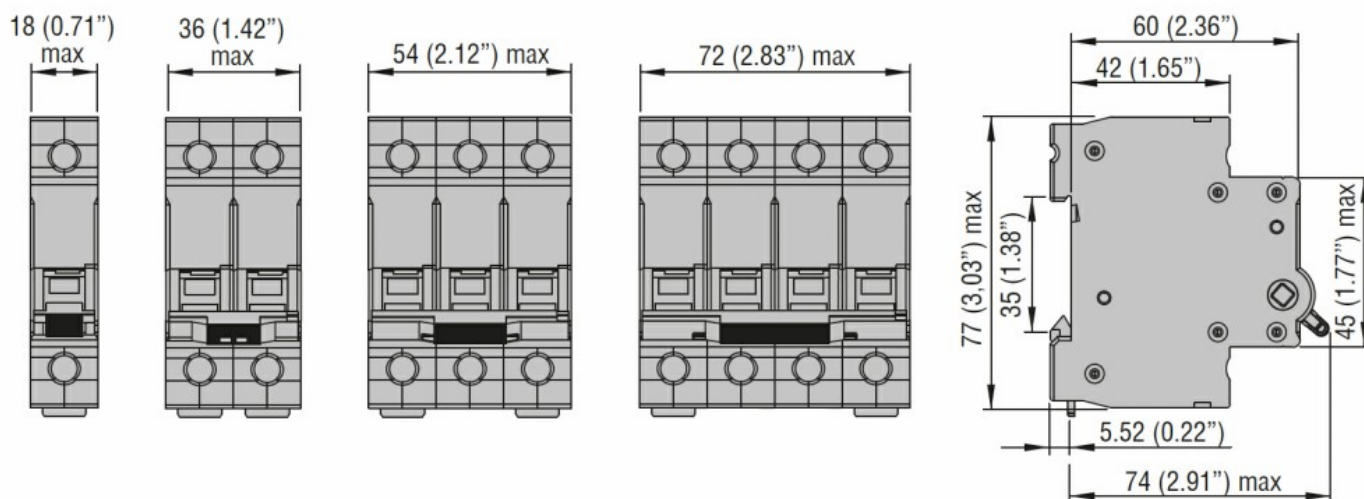
### Warunki otoczenia

Temperatura pracy	min.	°C	-25
	maks.	°C	+70
Temperatura składowania	min.	°C	-25
	maks.	°C	+70
Maks. wysokość	m	2000	

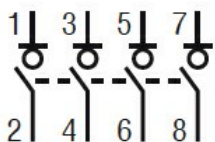
### Właściwości mechaniczne

Pozycja montażowa	normalna		Płaszczyzna pionowa	
			Szyna DIN 35 mm	
Montaż				
Moment obrotowy dokręcania zacisków	min.	Nm	3.2	
	maks.	Nm	3.5	
	min.	lbin	28.3	
	maks.	lbin	31	
Narzędzie do zacisków	Pz2			
Przekrój przewodu	IEC	min.	mm <sup>2</sup>	1
		maks.	mm <sup>2</sup>	50
	AWG/Kcmil	min.		16
		maks.	kcmil	1
Trwałość mechaniczna	cycles	7000		
Masa	g	330		
Stopień zanieczyszczenia	3			

### Wymiary



### Schemat połączeń elektrycznych



### Certyfikaty i zgodność

Zgodność

IEC/EN/BS 60947-3.

Certyfikaty

EAC

TÜV-Rheinland

### Klasyfikacja ETIM

ETIM 8,0

EC000042 -  
Wyłącznik  
nadprądowy