



Właściwości elektryczne

Znamionowe napięcie izolacji U_i IEC/EN	V	440
Znamionowe napięcie udarowe U_{imp}	kV	4
Znamionowe napięcie robocze AC (IEC)	VAC	230/400
Znamionowe napięcie robocze AC (UL)	V	240
Znamionowe napięcie robocze DC	VDC	125
Częstotliwość znamionowa	Hz	50/60
Prąd znamionowy (I_n)	A	63
Krzywa zadziałania		D
Klasyfikacja prądu zwarciovego (IEC)	kA	10
Klasyfikacja prądu zwarciovego (UL)	kA	10
Trwałość elektryczna	cycles	10000
Rozproszenie mocy na pole maks.	W	5.16

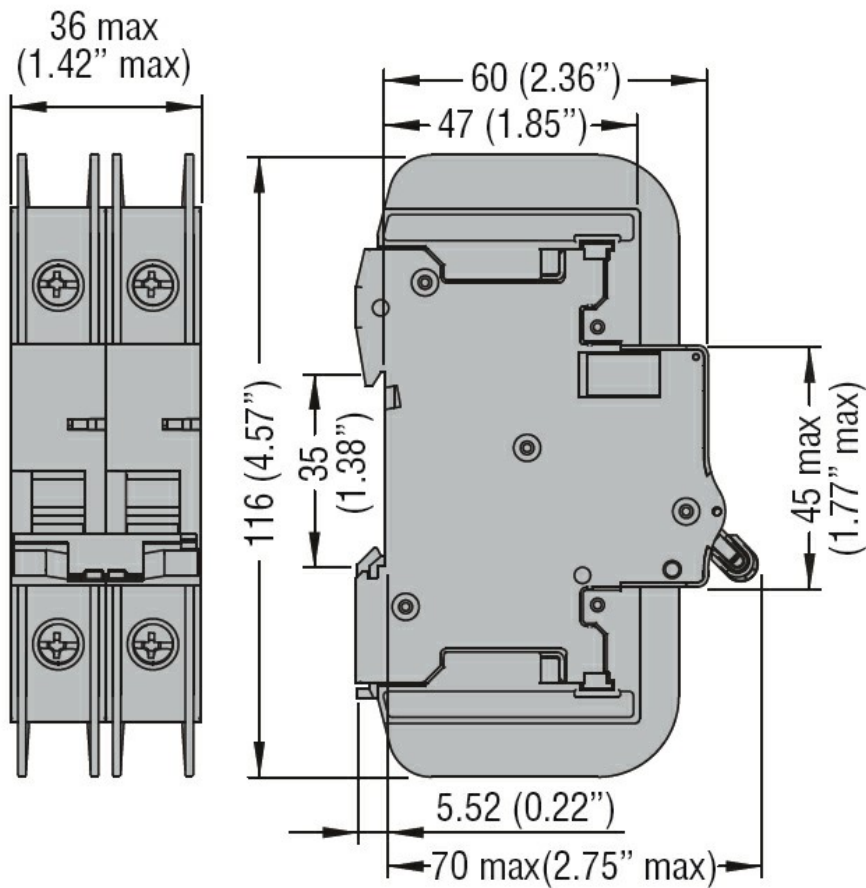
Warunki otoczenia

Temperatura pracy	min.	°C	-40
	maks.	°C	+70
Temperatura składowania	min.	°C	-40
	maks.	°C	+80
Maks. wysokość		m	2000

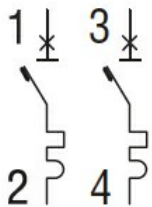
Właściwości mechaniczne

Pozycja montażowa		normalna	Płaszczyzna pionowa
	Montaż		Szyna DIN 35 mm
Moment obrotowy dokręcania zacisków	min.	Nm	1.8
	maks.	Nm	2
	min.	Ibin	16
	maks.	Ibin	17.7
Narzędzie do zacisków			Pz 2
Przekrój przewodu	IEC	min.	mm ² 1
		maks.	mm ² 35
	AWG/Kcmil	min.	14
		maks.	kcmil 6
Trwałość mechaniczna		cycles	20000
Masa		g	255
Stopień ochrony IP od frontu			IP20
Stopień zanieczyszczenia			2

Wymiary



Schemat połączeń elektrycznych



Certyfikaty i zgodność

Zgodność

IEC/EN 60947-2

UL489

Certyfikaty

cULus

EAC

Klasyfikacja ETIM

ETIM 8,0

EC000042 -
Wyłącznik
nadprądowy