



Caratteristiche elettriche

| | | |
|---|--------|---------|
| Tensione nominale di isolamento IEC/EN | V | 440 |
| Tensione nominale di tenuta ad impulso (Uimp) | kV | 4 |
| Tensione di funzionamento nominale AC (IEC) | VAC | 230/400 |
| Tensione di funzionamento nominale AC (UL) | V | 120 |
| Tensione di funzionamento nominale DC | VDC | 60 |
| Frequenza nominale | Hz | 50/60 |
| Corrente nominale (In) | A | 50 |
| Curva di intervento | | D |
| Corrente di cortocircuito (IEC) | kA | 10 |
| Corrente di cortocircuito (UL) | kA | 10 |
| Durata elettrica | cycles | 10000 |
| Potenza dissipata per polo max | W | 3.5 |

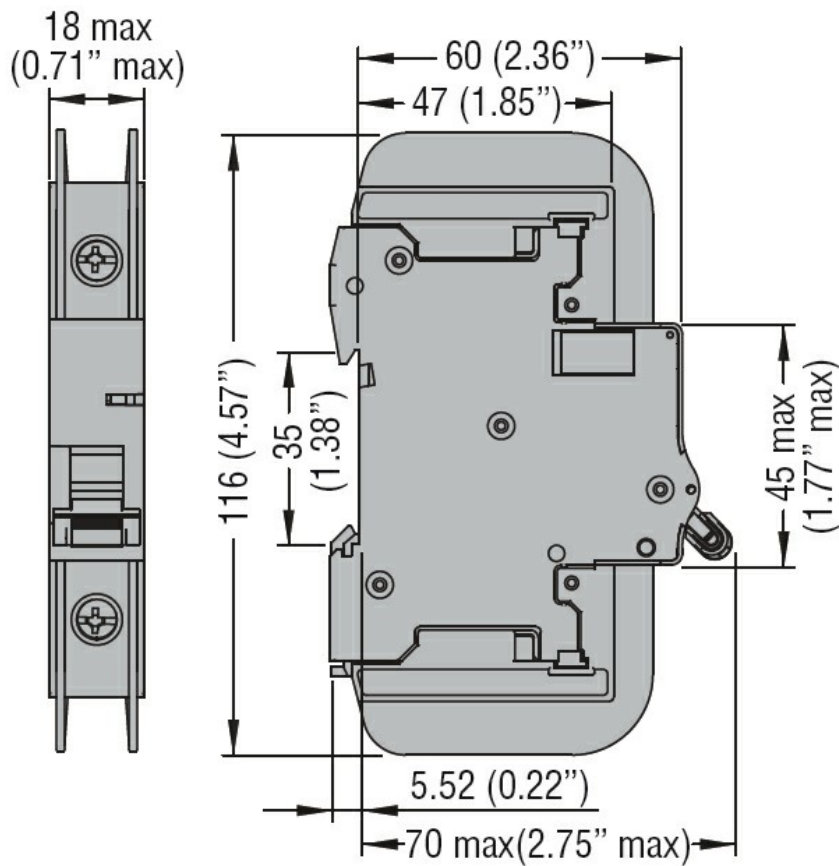
Condizioni ambientali

| | | | |
|---------------------------|-----|----|------|
| Temperatura di impiego | min | °C | -40 |
| | max | °C | +70 |
| Temperatura di stoccaggio | min | °C | -40 |
| | max | °C | +80 |
| Altitudine massima | | m | 2000 |

Caratteristiche meccaniche

| | | | | |
|---------------------------------|-----------|-----------------|-----------------|----|
| Posizione di montaggio | Normale | Piano verticale | | |
| Fissaggio | | Guida DIN 35mm | | |
| Coppia di serraggio terminali | min | Nm | 1.8 | |
| | max | Nm | 2 | |
| | min | Ibin | 16 | |
| | max | Ibin | 17.7 | |
| Attacchi utensile | | Pz 2 | | |
| Sezione dei conduttori | IEC | min | mm ² | 1 |
| | | max | mm ² | 35 |
| | AWG/Kcmil | min | | 14 |
| | | max | kcmil | 6 |
| Durata meccanica | | cycles | 20000 | |
| Peso prodotto | | g | 133 | |
| Grado di protezione IP frontale | | | IP20 | |
| Grado di inquinamento | | | 2 | |

Dimensioni



Schemi elettrici



Omologazioni e conformità

Omologazioni

IEC/EN 60947-2
UL489

Certificazioni

cULus
EAC

Classificazione ETIM

ETIM 8.0

EC000042 -
Interruttore
magnetotermico