



### Caratteristiche elettriche

Tensione nominale di isolamento IEC/EN	V	440
Tensione nominale di tenuta ad impulso (Uimp)	kV	4
Tensione di funzionamento nominale AC (IEC)	VAC	230/400
Tensione di funzionamento nominale AC (UL)	V	480Y/277
Frequenza nominale	Hz	50/60
Corrente nominale (In)	A	25
Curva di intervento		D
Corrente di cortocircuito (IEC)	kA	10
Corrente di cortocircuito (UL)	kA	10
Durata elettrica	cycles	10000
Potenza dissipata per polo max	W	2.13

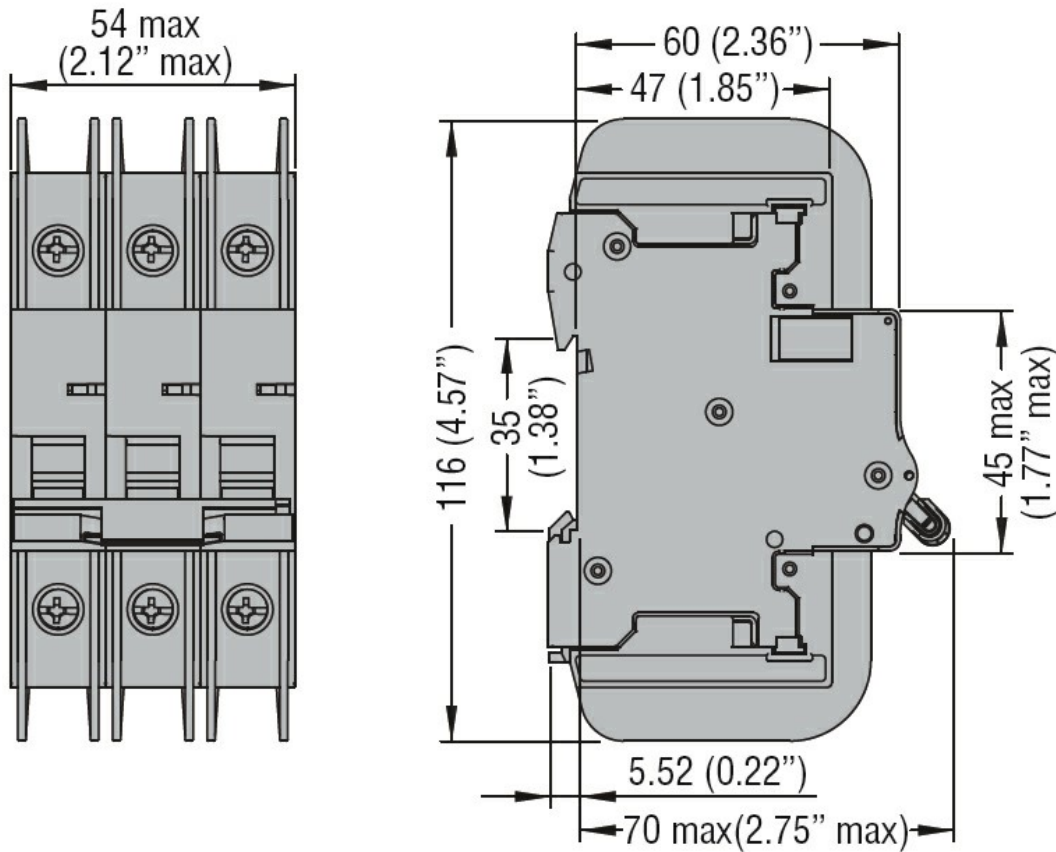
### Condizioni ambientali

Temperatura di impiego	min	°C	-40
	max	°C	+70
Temperatura di stoccaggio	min	°C	-40
	max	°C	+80
Altitudine massima		m	2000

### Caratteristiche meccaniche

Posizione di montaggio		Normale		Piano verticale
Fissaggio				Guida DIN 35mm
Coppia di serraggio terminali	min	Nm	1.8	
	max	Nm	2	
	min	lbin	16	
	max	lbin	17.7	
Attacchi utensile				Pz 2
Sezione dei conduttori	IEC	min	mm <sup>2</sup>	1
		max	mm <sup>2</sup>	35
	AWG/Kcmil	min		14
		max	kcmil	6
Durata meccanica		cycles	20000	
Peso prodotto		g	388	
Grado di protezione IP frontale			IP20	
Grado di inquinamento			2	

### Dimensioni



**Schemi elettrici**



**Omologazioni e conformità**

**Omologazioni**

IEC/EN 60947-2

UL489

**Certificazioni**

cULus

EAC

**Classificazione ETIM**

ETIM 8.0

EC000042 -  
 Interruttore  
 magnetotermico