



### Właściwości elektryczne

Znamionowe napięcie izolacji $U_i$ IEC/EN	V	440
Znamionowe napięcie udarowe $U_{imp}$	kV	4
Znamionowe napięcie robocze AC (IEC)	VAC	230/400
Znamionowe napięcie robocze AC (UL)	V	480Y/277
Częstotliwość znamionowa	Hz	50/60
Prąd znamionowy ( $I_n$ )	A	1.6
Krzywa zadziałania		D
Klasyfikacja prądu zwarciovego (IEC)	kA	10
Klasyfikacja prądu zwarciovego (UL)	kA	10
Trwałość elektryczna	cycles	10000
Rozproszenie mocy na pole maks.	W	0.96

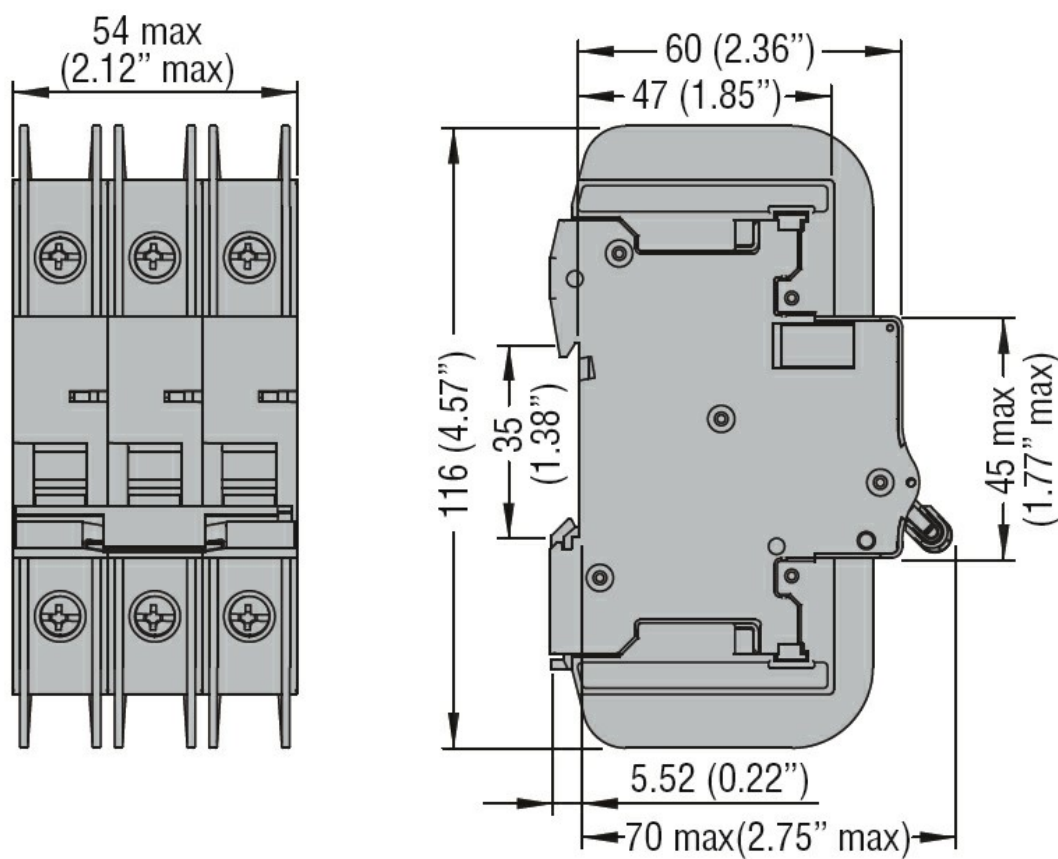
### Warunki otoczenia

Temperatura pracy	min.	°C	-40
	maks.	°C	+70
Temperatura składowania	min.	°C	-40
	maks.	°C	+80
Maks. wysokość		m	2000

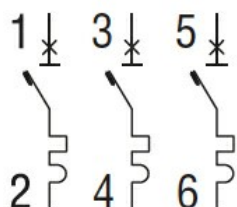
### Właściwości mechaniczne

Pozycja montażowa		normalna	Płaszczyzna pionowa	
Montaż			Szyna DIN 35 mm	
Moment obrotowy dokręcania zacisków	min.	Nm	1.8	
	maks.	Nm	2	
	min.	lbin	16	
	maks.	lbin	17.7	
Narzędzie do zacisków			Pz 2	
Przekrój przewodu	IEC	min.	mm <sup>2</sup>	1
		maks.	mm <sup>2</sup>	35
	AWG/Kcmil	min.		14
		maks.	kcmil	6
Trwałość mechaniczna		cycles	20000	
Masa		g	388	
Stopień ochrony IP od frontu			IP20	
Stopień zanieczyszczenia			2	

### Wymiary



### Schemat połączeń elektrycznych



### Certyfikaty i zgodność

Zgodność

IEC/EN 60947-2

UL489

Certyfikaty

cULus

EAC

### Klasyfikacja ETIM

ETIM 8,0

EC000042 -  
Wyłącznik  
nadprądowy