



Właściwości elektryczne

| | | |
|---|--------|---------|
| Znamionowe napięcie izolacji U_i IEC/EN | V | 440 |
| Znamionowe napięcie udarowe U_{imp} | kV | 4 |
| Znamionowe napięcie robocze AC (IEC) | VAC | 230/400 |
| Znamionowe napięcie robocze AC (UL) | V | 277 |
| Znamionowe napięcie robocze DC | VDC | 60 |
| Częstotliwość znamionowa | Hz | 50/60 |
| Prąd znamionowy (I_n) | A | 8 |
| Krzywa zadziałania | | C |
| Klasyfikacja prądu zwarciovego (IEC) | kA | 10 |
| Klasyfikacja prądu zwarciovego (UL) | kA | 10 |
| Trwałość elektryczna | cycles | 10000 |
| Rozproszenie mocy na pole maks. | W | 1.25 |

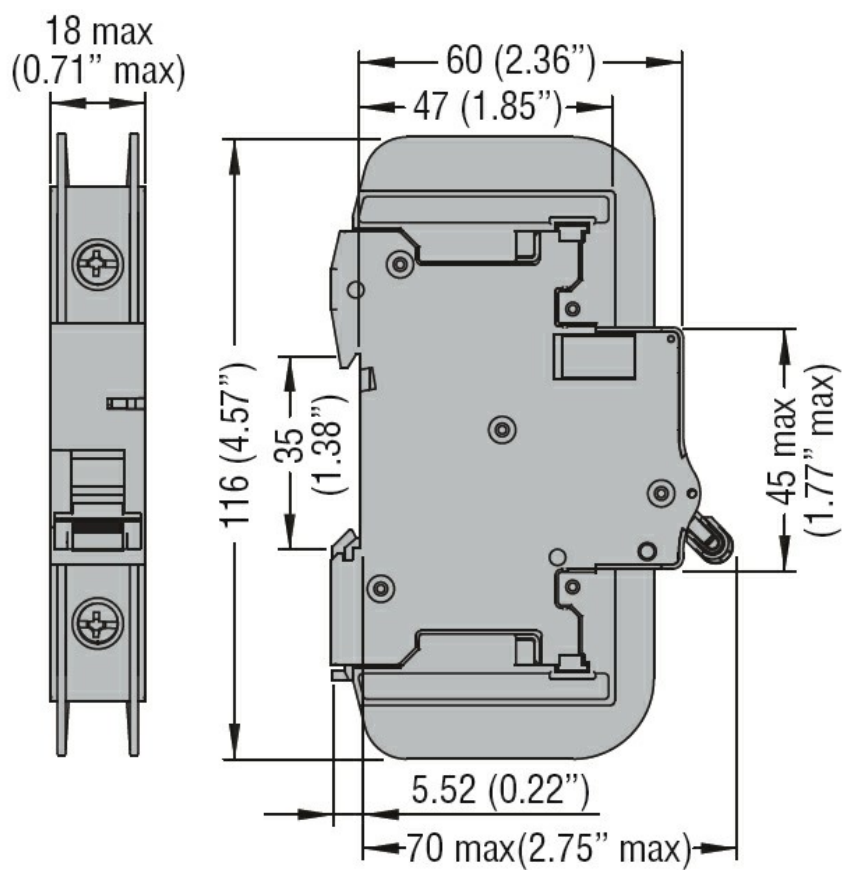
Warunki otoczenia

| | | | |
|-------------------------|-------|----|------|
| Temperatura pracy | min. | °C | -40 |
| | maks. | °C | +70 |
| Temperatura składowania | min. | °C | -40 |
| | maks. | °C | +80 |
| Maks. wysokość | | m | 2000 |

Właściwości mechaniczne

| | | | | |
|-------------------------------------|-----------|------------------|---------------------|----|
| Pozycja montażowa | | normalna | Płaszczyzna pionowa | |
| | Montaż | | Szyna DIN 35 mm | |
| Moment obrotowy dokręcania zacisków | min. | Nm | 1.8 | |
| | maks. | Nm | 2 | |
| | min. | I _{bin} | 16 | |
| | maks. | I _{bin} | 17.7 | |
| Narzędzie do zacisków | | | Pz 2 | |
| Przekrój przewodu | IEC | min. | mm ² | 1 |
| | | maks. | mm ² | 35 |
| | AWG/Kcmil | min. | | 14 |
| | | maks. | kcmil | 6 |
| Trwałość mechaniczna | | cycles | 20000 | |
| Masa | | g | 133 | |
| Stopień ochrony IP od frontu | | | IP20 | |
| Stopień zanieczyszczenia | | | 2 | |

Wymiary



Schemat połączeń elektrycznych



Certyfikaty i zgodność

Zgodność

IEC/EN 60947-2
 UL489

Certyfikaty

cULus
 EAC

Klasyfikacja ETIM

ETIM 8,0

EC000042 -
 Wyłącznik
 nadprądowy