



Właściwości elektryczne

Maksymalny prąd roboczy (≤ 440 V) A 60

Komponenty

W zestawie standardowa obudowa rozrusznika	M3PA70
W zestawie standardowy stycznik	BF3800A, BF3800A, BF2510A
Możliwość zakupu dodatkowego przekaźnika termicznego	RF38...
W zestawie standardowy zestyk pomocniczy	BFX1020, BFX1011, BFX1011

Właściwości styków

Standardowe moce silnika wg IEC

230 V	kW	15
400 V	kW	30
440 V	kW	30
500 V	kW	30

Właściwości mechaniczne

Masa g 3800

Warunki otoczenia

Temperatura pracy	min.	°C	-25
	maks.	°C	+60

Temperatura składowania

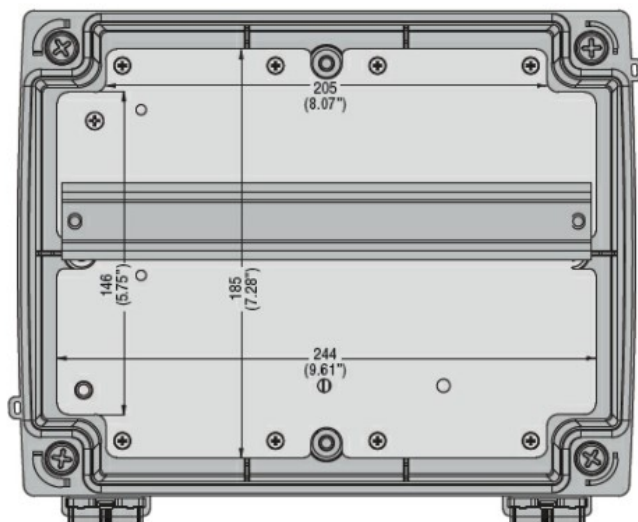
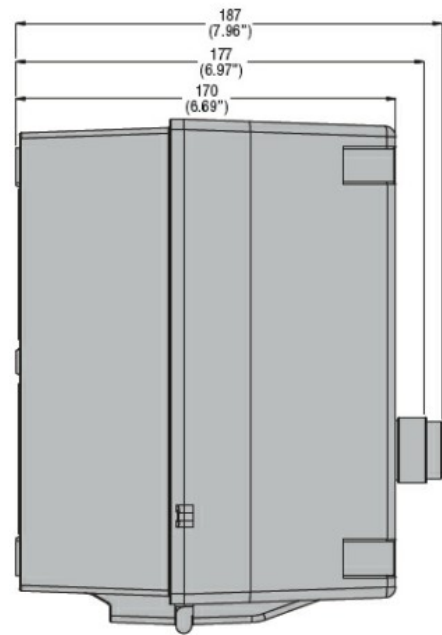
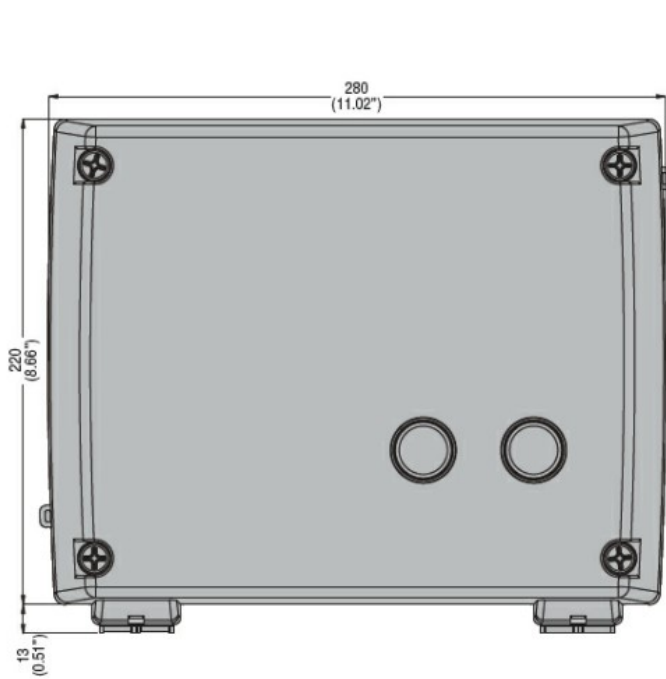
min.	°C	-40
maks.	°C	+70

Odporność i zabezpieczenie

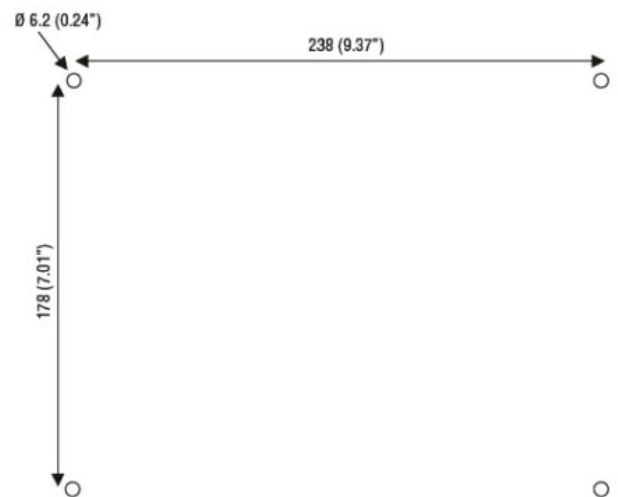
Stopień ochrony IP od frontu IP65

Wymiary

ROZRUSZNIK GWIAZDA-TRÓJKĄT, ZŁOŻONY, W OBUDOWIE, PRZYCISKI START I STOP/RESET, CZAS ROZRUCHU DO 12 SEKUND I MAKSYMALNIE 30 ROZRUCHÓW NA GODZINĘ, MAKS. PRĄD ROBOCZY 60A. NAPIĘCIE CEWKI 230VAC 50/60HZ

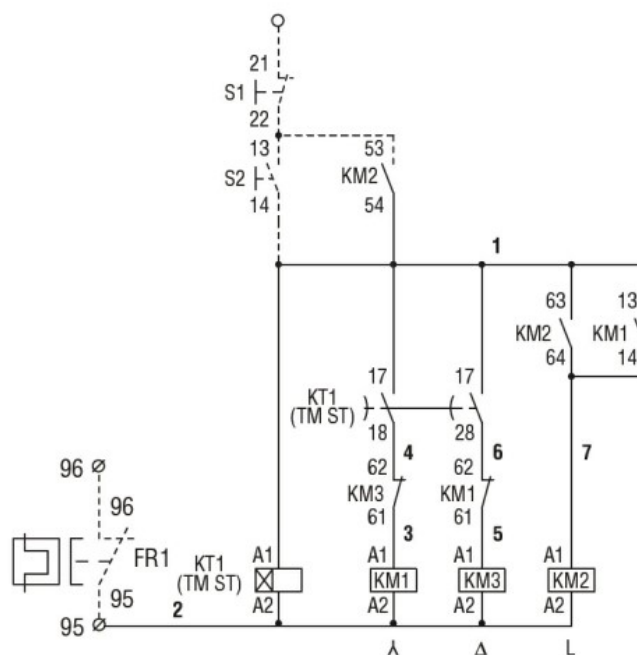
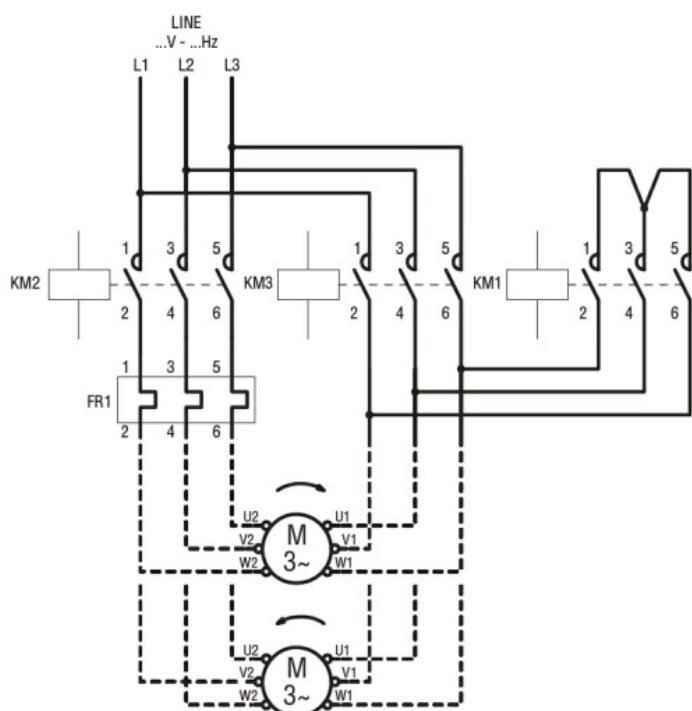


Drilling for surface fixing



Schemat połączeń elektrycznych

ROZRUSZNIK GWIAZDA-TRÓJKĄT, ZŁOŻONY, W OBUDOWIE, PRZYCISKI START I STOP/RESET, CZAS ROZRUCHU DO 12 SEKUND I MAKSYMALNIE 30 ROZRUCHÓW NA GODZINĘ, MAKS. PRĄD ROBOCZY 60A. NAPIĘCIE CEWKI 230VAC 50/60HZ



Certyfikaty i zgodność

Zgodność

CSA C22.2 n° 14

for starters

IEC/EN 60947-1

IEC/EN 60947-4-1

UL508

Certyfikaty

/

Klasyfikacja ETIM

ETIM 8,0

EC001037 -
Układ rozruchowy
silnika