



#### Caratteristiche elettriche

Corrente d'impiego max ( $\leq 440V$ ) A 18

#### Componenti forniti di serie

Contattore fornito di serie BF09A, BF12A, BF32A

Relè termico da acquistare a parte RF38

#### Dati tecnici UL

Grado di protezione (UL) Type 1, 12K, 4, 4X

#### Caratteristiche meccaniche

Peso prodotto g 500

#### Condizioni ambientali

Temperatura di impiego

min	°C	-25
max	°C	+60

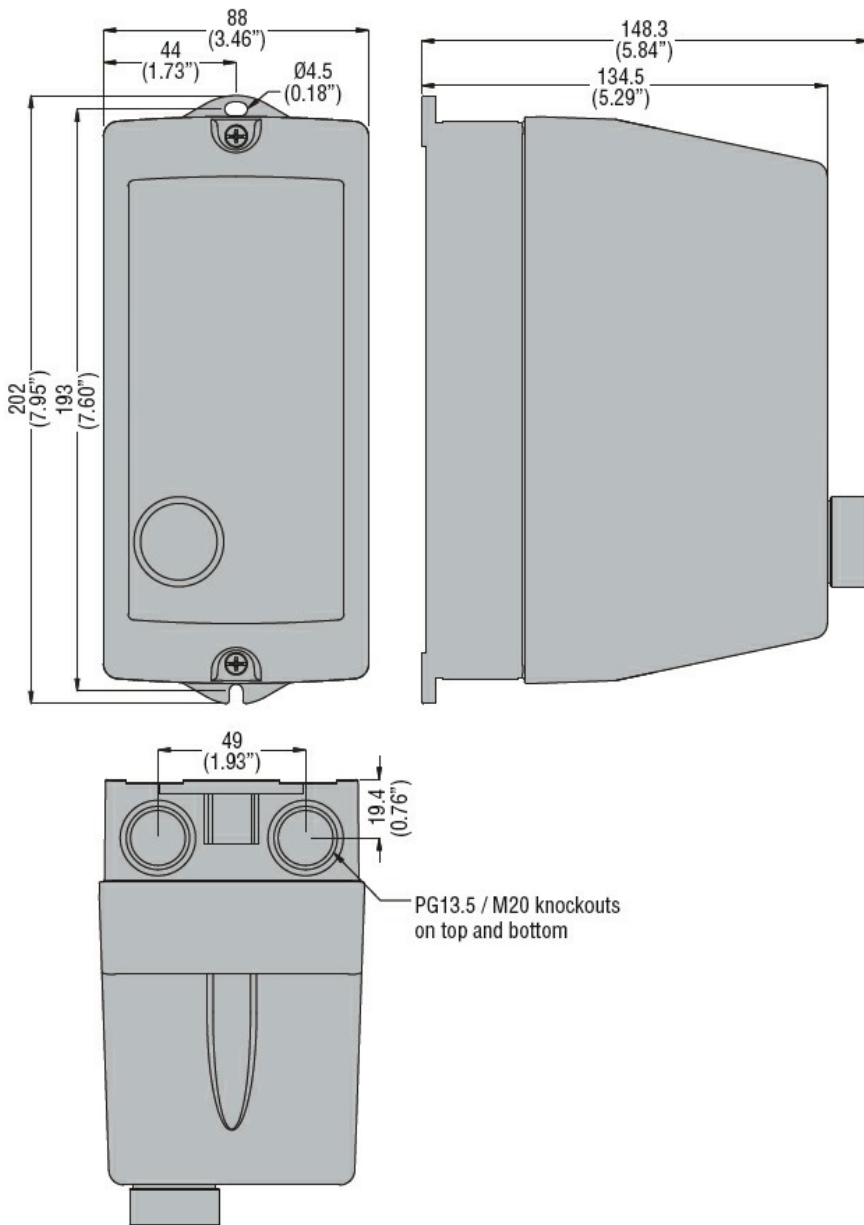
Temperatura di stoccaggio

min	°C	-40
max	°C	+70

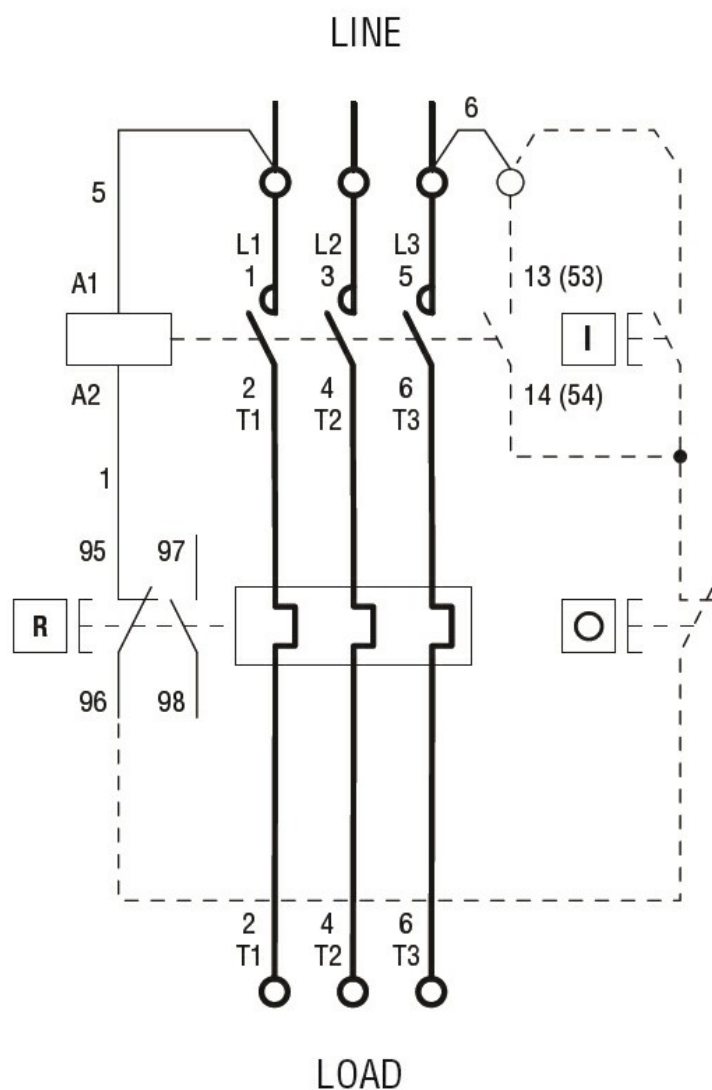
#### Tolleranze e protezioni

Grado di protezione (IEC) IP65

#### Dimensioni



## Schemi elettrici



R = Reset; I = Start; O = Stop

### Omologazioni e conformità

#### Conformità

CSA C22.2 n° 14

IEC/EN 60947-1

IEC/EN 60947-4-1

UL508

#### Omologazioni

cULus

### Classificazione ETIM

ETIM 8.0

EC000200 -  
Pulsante esterno