



Właściwości elektryczne

Zakres regulacji przełącznika	A	9-14
Charakterystyka techniczna wg. IEC ($\leq 440V$)		

I_e	A	13
kW	kW	5.5

Komponenty

W zestawie standardowa obudowa rozrusznika	M1PA
W zestawie standardowy stycznik	BF0910A
W zestawie standardowy przełącznik cieplny	RF381400

Dane techniczne UL

Maksymalna moc w KM według UL/CSA, jednofazowy

110 V-120 V	HP	0.75
220 V-240 V	HP	2

Maksymalna moc w KM według UL/CSA, trójfazowy, 3 pola

200 V-208 V	HP	3
220 V-240 V	HP	3
440 V-480 V	HP	5
550 V-600 V	HP	7.5

Stopień ochrony według UL

Type 1, 12K, 4,
4X

Właściwości mechaniczne

Masa	g	1040
------	---	------

Warunki otoczenia

Temperatura pracy

min.	°C	-25
maks.	°C	+60

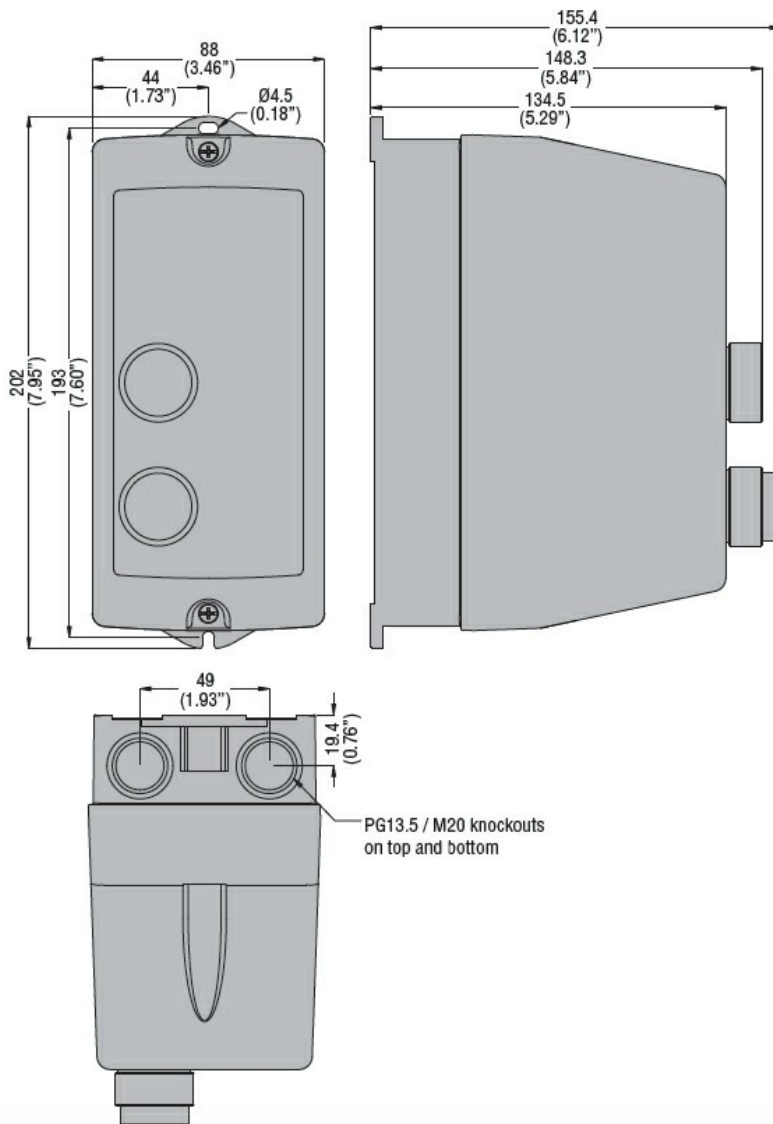
Temperatura składowania

min.	°C	-40
maks.	°C	+70

Odporność i zabezpieczenie

Stopień ochrony według IEC	IP65
----------------------------	------

Wymiary



Schemat połączeń elektrycznych



I = Start; O = Stop/Reset

Certyfikaty i zgodność

Zgodność

IEC/EN 60947-1
IEC/EN 60947-4-1
UL508 CSA C22.2 n° 14

Certyfikaty

CSAus
cULus
EAC

Klasyfikacja ETIM

ETIM 8,0

EC001037 -
Układ rozruchowy
silnika