



Właściwości elektryczne

Zakres regulacji przełącznika	A	1.4-2.3
Charakterystyka techniczna wg. IEC ($\leq 440V$)	le kW	A kW 2.3 0.55...0.75

Komponenty

W zestawie standardowa obudowa rozrusznika	M0RA
W zestawie standardowy stycznik	BG0910A
W zestawie standardowy przełącznik cieplny	RF92V3

Dane techniczne UL

Stopień ochrony według UL	Type 1, 12K, 4, 4X
---------------------------	--------------------

Właściwości mechaniczne

Masa	g	720
------	---	-----

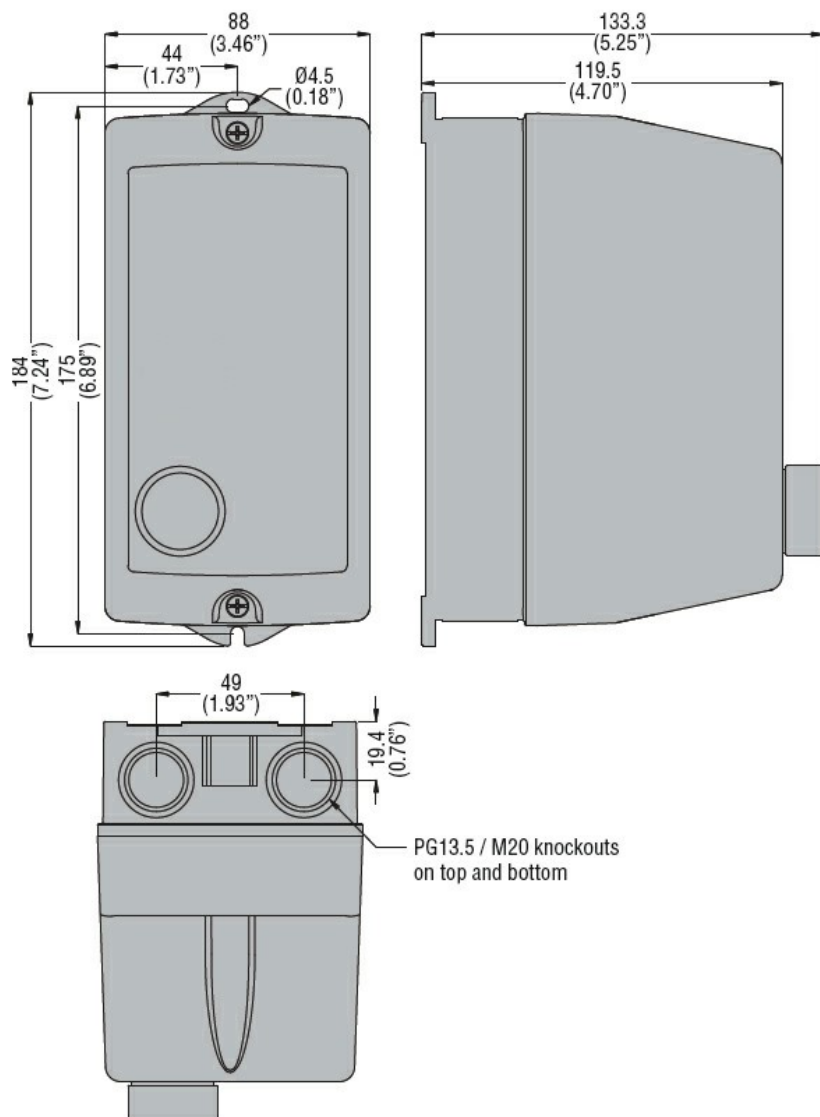
Warunki otoczenia

Temperatura pracy	min.	°C	-25
	maks.	°C	+60
Temperatura składowania	min.	°C	-40
	maks.	°C	+70

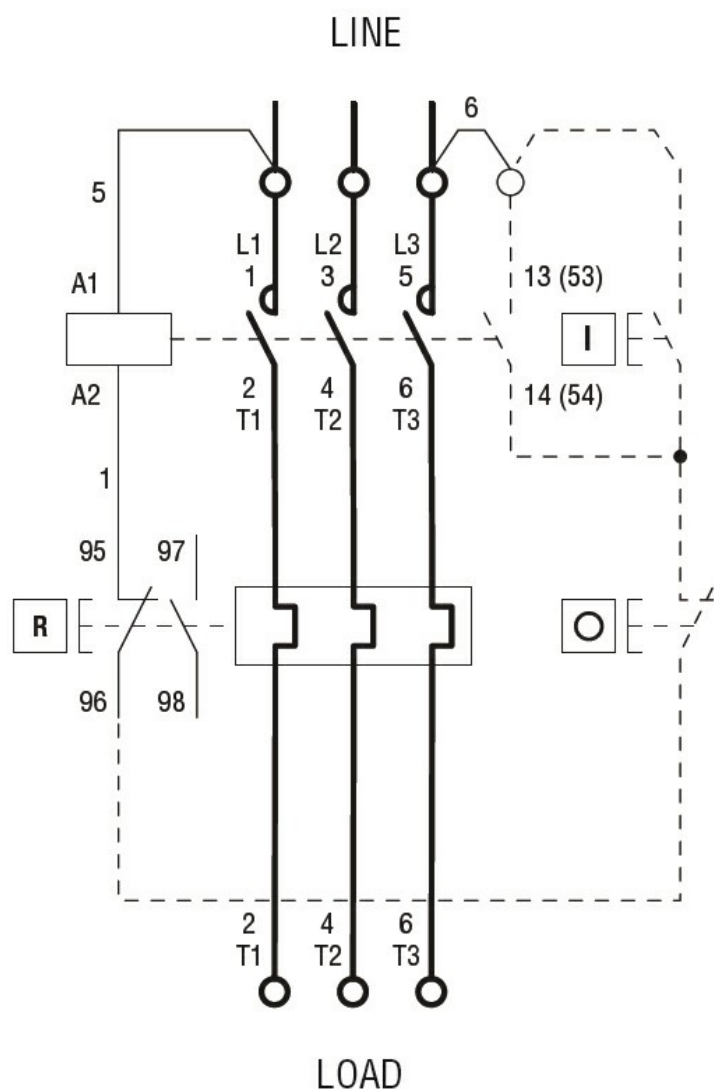
Odporność i zabezpieczenie

Stopień ochrony według IEC	IP65
----------------------------	------

Wymiary



Schemat połączeń elektrycznych



R = Reset; I = Start; O = Stop

Certyfikaty i zgodność

Zgodność

IEC/EN 60947-1
IEC/EN 60947-4-1
UL508 CSA C22.2 n° 14

Certyfikaty

CSAus
cULus
EAC

Klasyfikacja ETIM

ETIM 8,0

EC001037 -
Układ rozruchowy
silnika