



Contrappesi

Contrappeso	Esterno (fornito con regolatore di livello a galleggiante)
Angolo di attivazione	45°

Uscite a relè

Numero di relè	Nr.	1
Configurazione contatti		1 contatto in scambio
Tensione di funzionamento nominale AC (IEC)	VAC	250
Portata contatti		AC1 10A 250VAC AC15 8A 250VAC

Conessioni

Lunghezza massima del cavo	m / ft	15
----------------------------	--------	----

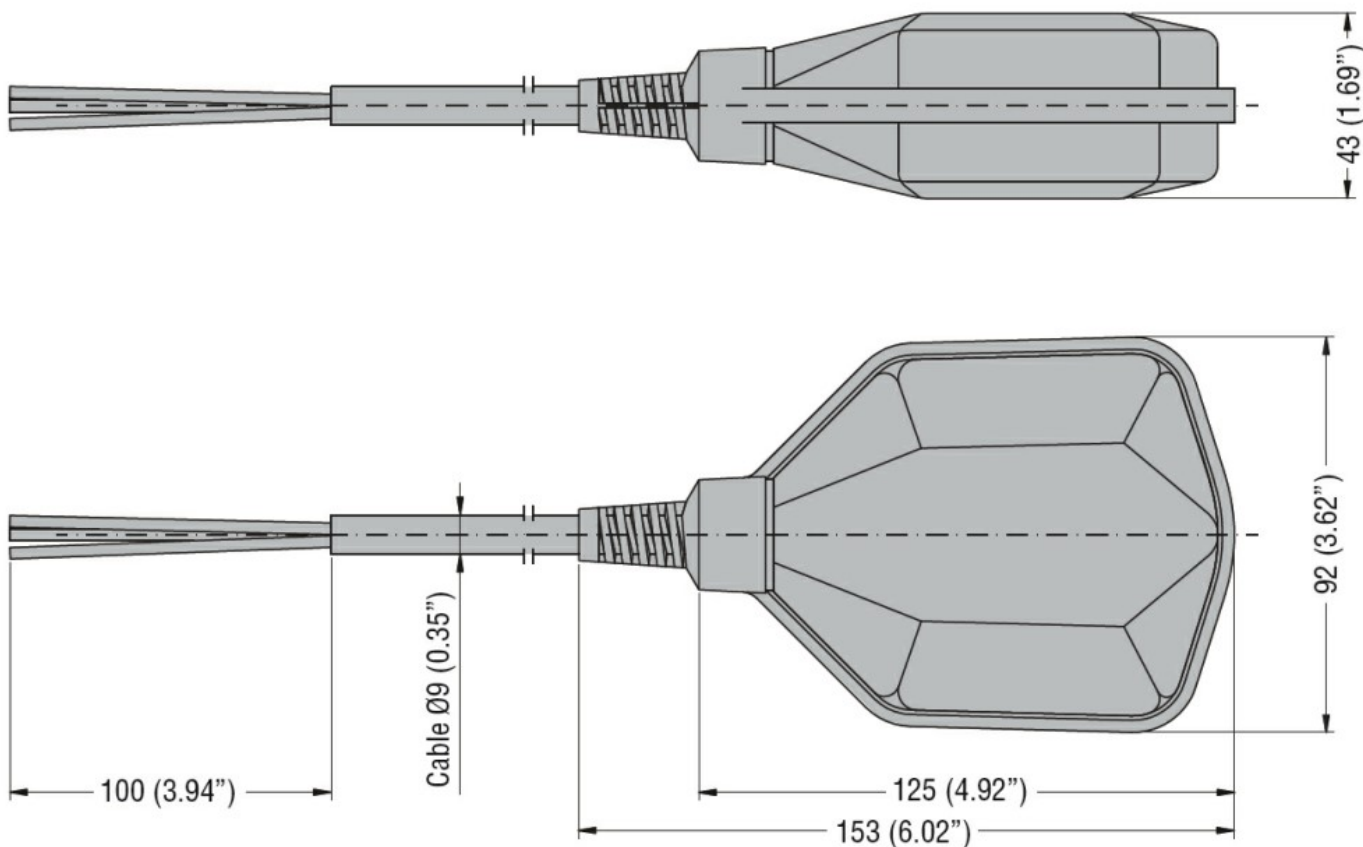
Condizioni ambientali

Temperatura	Temperatura di impiego	max	°C	+50
	Temperatura di stoccaggio	max	°C	80
Pressione massima		bar		3
Profondità massima		m		30

Custodia

Materiale del cavo	Neoprene H07 RN-F3X1	
Materiale del corpo galleggiante	Polipropilene	
Grado di protezione (IEC)	IP68	
Peso prodotto	g	2080

Dimensioni



Omologazioni e conformità

Conformità

IEC/EN 60730-1
 IEC/EN 60730-2-15

Omologazioni

TÜV-SUD

Classificazione ETIM

ETIM 8.0

EC001447 - Relè
 di monitoraggio
 del livello di
 riempimento