



### Zasilanie

Znamionowe napięcie zasilania pomocniczego	100...240VAC
Zakres napięcia roboczego	85...265VAC
Zakres roboczej częstotliwości	Hz 47...63

### Wejścia cyfrowe

Liczba wejść cyfrowych	Nr.	4
Napięcie znamionowe	V	100...240VAC
Sygnaly wejściowe	Stan 0 (WYŁ.)	<40VAC
	Stan 1 (WŁ.)	>79VAC

### Wyjścia cyfrowe

Liczba wyjść cyfrowych	Nr.	4
Typ		Przełącznik

### Podłączenia

Typ zacisków	Śruba
--------------	-------

### Warunki otoczenia

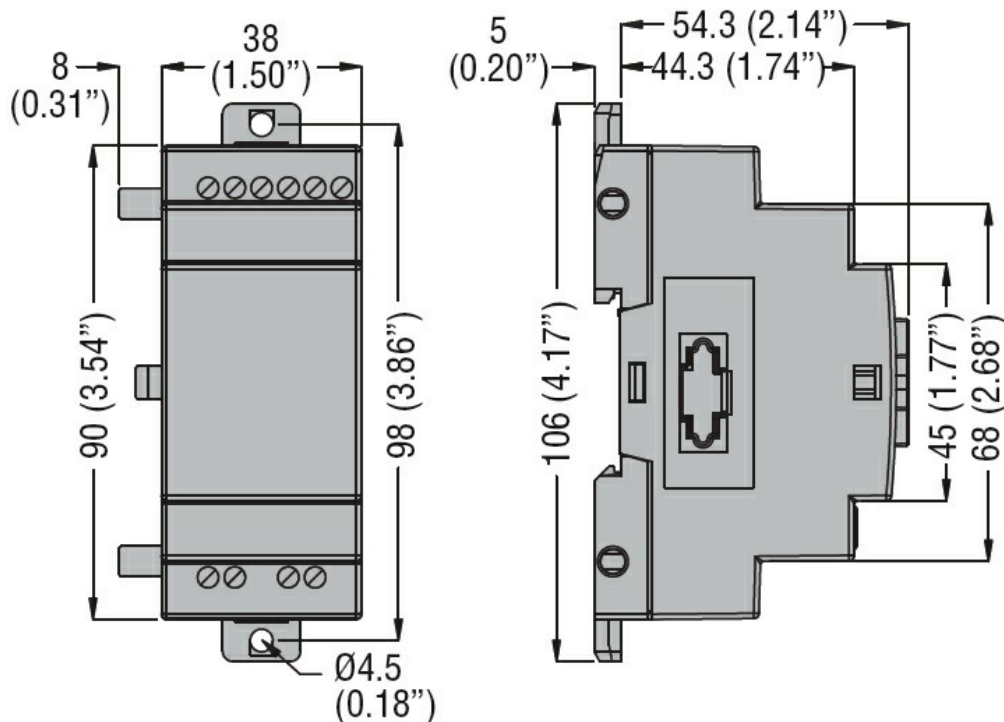
Temperatura	Temperatura pracy	min.	°C	-20
		maks.	°C	+55
	Temperatura składowania	min.	°C	-40
		maks.	°C	+70

Wilgotność względna	%	<90% (non condensing)
---------------------	---	-----------------------

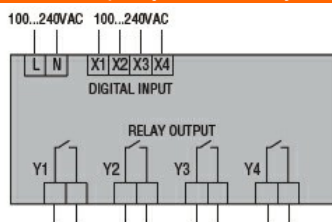
### Obudowa

Montaż obudowy	Szyna DIN 35 mm lub montaż śrubowy (M4x15 mm)
Stopień ochrony	IP20
Wymiary (szer. x dł. x gł.)	mm 38 x 106 x 59.3
Masa	g 180

### Wymiary



### Schemat połączeń elektrycznych



### Certyfikaty i zgodność

Zgodność

CSA C22.2 n° 142

IEC/EN 61131-2

UL508

Certyfikaty

cULus

EAC

### Klasyfikacja ETIM

ETIM 8,0

EC001419 -  
Moduł  
wejść/wyjść  
cyfrowych  
sterownika PLC