



Alimentazione			
Tensione nominale di ausiliar.			24VDC
Campo di funzionamento tensione			20.4...28.8VDC
Assorbimento medio	mA		125
Potenza assorbita max	W		4.5
Ingressi digitali			
Numero di ingressi digit.	Nr.		6 + 2 digitali/analogici
Tensione nominale	V		24VDC
Segnali di ingresso	Stato 0 (OFF)		<5VDC
	Stato 1 (ON)		>15VDC
Tempo di risposta	0 to 1 (OFF-ON)		4ms (0.5ms per alta velocità)
	1 to 0 (ON-OFF)		4ms (0.3ms per alta velocità)
Ingressi analogici			
Numero di ingressi analog.	Nr.		2 digitali/analogici
Tipo ingressi analog.			Ingressi di tensione
Range segnale in ingresso	V		0...10
Risoluzione			0.01V
Bit di conversione	bit		10
Corrente assorbita a	10VDC	mA	<0.17mA
		kΩ	>40
Impedenza in ingresso		VDC	28
Sovraccarico massimo			
Periodo di campionamento	ms		5...20ms(LADDER), 2...10ms (FBD)
Lunghezza massima del cavo	m / ft		≤30m / 98ft (filo schermato)
Uscite digitali			
Numero di uscite digit.	Nr.		4
Tipo			Transistor
Risorse di sistema			
Display			Display LCD, 4 righe x 16 caratteri
Conessioni			
Attacchi tipo			A vite
Coppia di serraggio terminali	max	Nm	0.6
	max	lbft	0.4
Sezione dei conduttori			AWG/Kcmil

	min	26	
	max	14	
IEC			
	min	mm <sup>2</sup>	0.14
	max	mm <sup>2</sup>	2.5

**Condizioni ambientali**

Temperatura

Temperatura di impiego

min	°C	-20
max	°C	+55

Temperatura di stoccaggio

min	°C	-40
max	°C	+70

Umidità relativa

%	20...90% senza condensa
---	----------------------------

**Custodia**

Montaggio

Guida DIN da 35 mm o fissaggio a vite (M4x20mm)

Grado di protezione

IP20

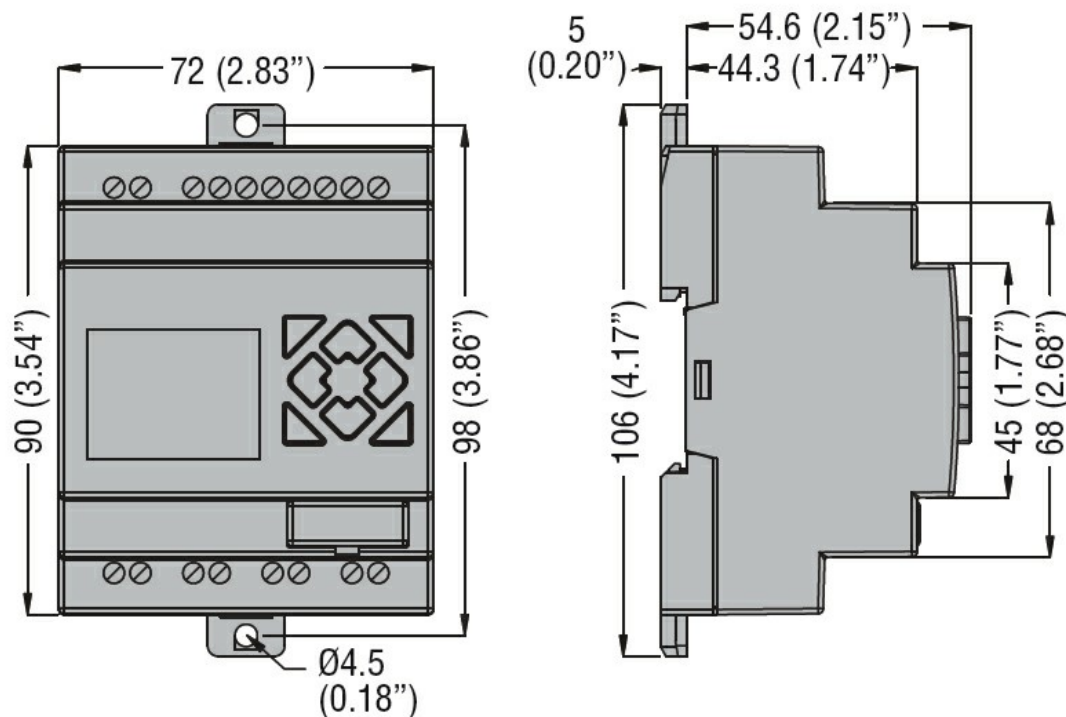
Dimensioni (L x A x P)

mm 72 x 106 x 59.6

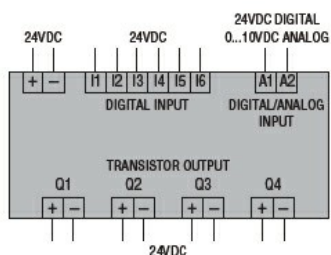
Peso prodotto

g 220

**Dimensioni**



**Schemi elettrici**



**Omologazioni e conformità**

Conformità

CSA C22.2 n° 142

IEC/EN 61131-2

UL508

Omologazioni

cULus

EAC

Classificazione ETIM

ETIM 8.0

EC001417 -  
Modulo logico