



### Charakterystyka ogólna

Kolor	Szary
Materiał	Poliwęglan
Stopień ochrony według IEC	IP66, IP67, IP69K

### Warunki otoczenia

Temperatura

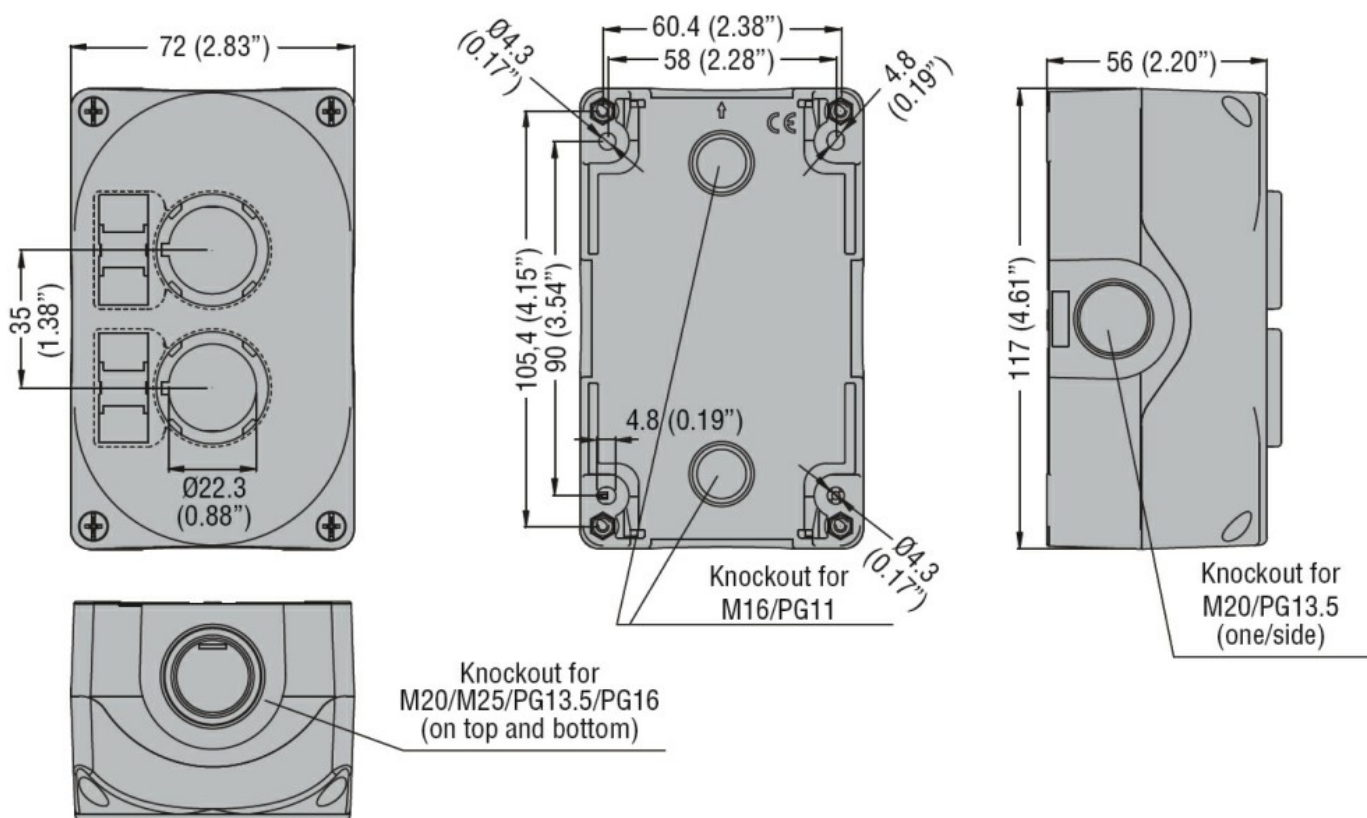
Temperatura pracy

min.	°C	-25
maks.	°C	+70

Temperatura składowania

min.	°C	-40
maks.	°C	+85

### Wymiary



### Certyfikaty i zgodność

Certyfikaty

cULus

### Klasyfikacja ETIM

ETIM 8,0

EC000225 -  
Kaseta  
sterownicza z  
wyposażeniem