



Caratteristiche generali

Colore	Grigio
Grado di protezione (IEC)	IP66 e IP67

Caratteristiche meccaniche

Peso prodotto	g	349
---------------	---	-----

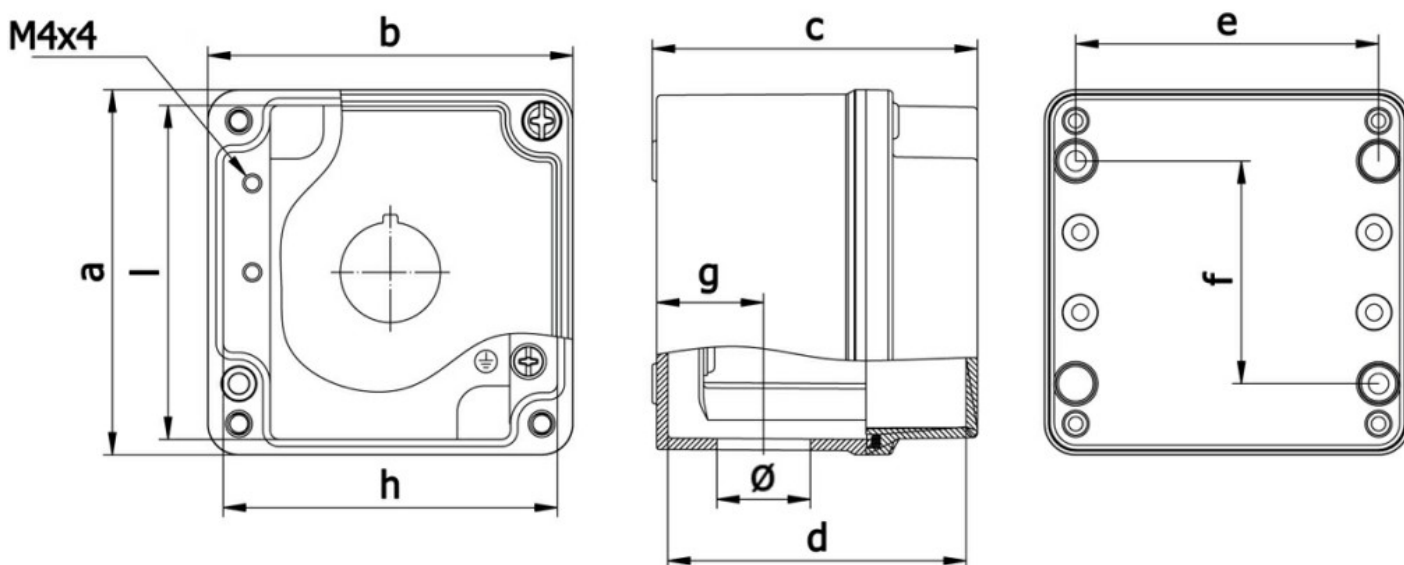
Dati tecnici UL

Grado di protezione (UL)	NEMA 4X
--------------------------	---------

Condizioni ambientali

Temperatura	Temperatura di impiego	min	°C	-25
		max	°C	+70
	Temperatura di stoccaggio	min	°C	-40
		max	°C	+85

Dimensioni



a	b	c	d	e	f	g	h	i	Ø
80	80	73	67	68	50	24	75	75	21

Omologazioni e conformità

Conformità	CSA C22.2 n° 14
	IEC/EN 60947-1
	IEC/EN 60947-5-1
	UL508

Omologazioni

cULus
EAC

Classificazione ETIM

ETIM 8.0

EC000200 -
Pulsante esterno