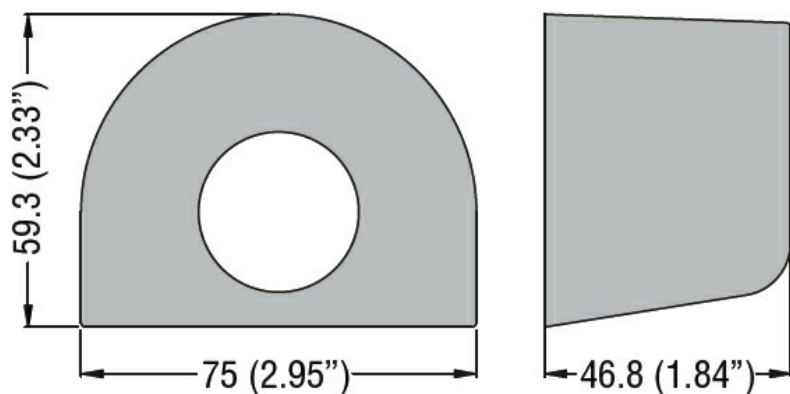




Właściwości mechaniczne

Masa g 10

Wymiary



Certyfikaty i zgodność

Zgodność

/

Certyfikaty

cULus

Klasyfikacja ETIM

ETIM 8,0

EC002498 -
Akcesoria/części
zamienne do
aparatury
niskonapięciowej