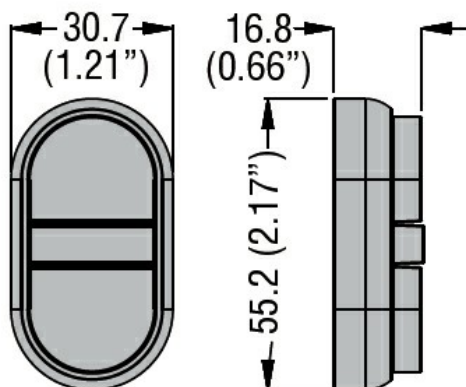




Właściwości mechaniczne

Masa g 7

Wymiary



Certyfikaty i zgodność

Zgodność /

Certyfikaty /

Klasyfikacja ETIM

ETIM 8,0

EC002040 -  
Osłona ochronna  
do urządzeń  
sterowniczych