



Charakterystyka ogólna

Kolor	Biały
Typ pozycji	1 - 0 < 2
Materiał	Poliamid
Stopień ochrony według IEC	IP66, IP67 oraz IP69K

Właściwości mechaniczne

Trwałość mechaniczna	cycles	1000000
Montaż	Bez adaptera montażowego	
Adapter do montażu	LPXAU120	
Masa	g	25

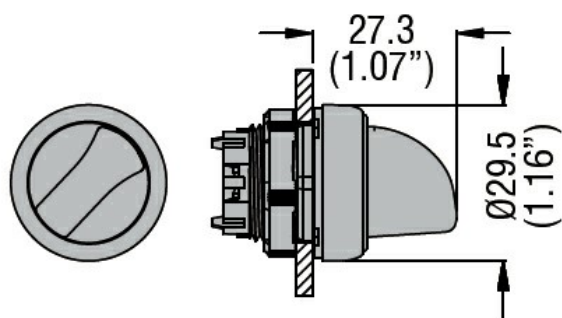
Dane techniczne UL

Stopień ochrony według UL	Typ 1, 2, 3R, 4, 4X, 12, 12K
---------------------------	------------------------------

Warunki otoczenia

Temperatura	Temperatura pracy	min.	°C	-25
		maks.	°C	+70
	Temperatura składowania	min.	°C	-40
		maks.	°C	+85

Wymiary



Certyfikaty i zgodność

Zgodność

CSA C22.2 n° 14
IEC/EN/BS 60947-1
IEC/EN/BS 60947-5-1
UL508

Certyfikaty

CCC
cULus
EAC
RINA

Klasyfikacja ETIM

ETIM 8,0

EC000222 -
Napęd
przełącznika
obrotowego