



### Charakterystyka ogólna

#### Materiał

obudowy	Stop cynku i aluminium
rolki	Tworzywo sztuczne

### Właściwości styków

Rodzaj zestyku		1NO+1NC, wolnoprzełączające
Prąd termiczny umowny I <sub>th</sub>	A	10
Oznaczenie PN-EN 60947-5-1		B300 R300
Znamionowe napięcie izolacji U <sub>i</sub>	V	400
Znamionowe napięcie udarowe U <sub>imp</sub>	kV	4
Klasa izolacji		I
Prąd roboczy termiczny umowny I <sub>th</sub> , IEC ≤ 40°C	A	10
Rezystancja na pole (średnia wartość)	mΩ	<25
Przewodność		10mA 5V

### Właściwości mechaniczne

Montaż głowic roboczych		Stałe
Roboczy moment obrotowy	N	80
	l <sub>b</sub>	0.7
Moment dokręcania maks.		
Montaż przełącznika	Nm	2.5
	l <sub>bin</sub>	22.1
Podłączenie przewodów		2m / 5xAWG18-0.75mm <sup>2</sup> PVC Style 2517
Masa	g	344

### Trwałość

mechaniczna	cycles	>10000000
Operacje mechaniczne	cycles/h	3600

### Warunki otoczenia

#### Temperatura

##### Temperatura pracy

min.	°C	-25
maks.	°C	+70

##### Temperatura składowania

min.	°C	-40
maks.	°C	+70

### Odporność i zabezpieczenie

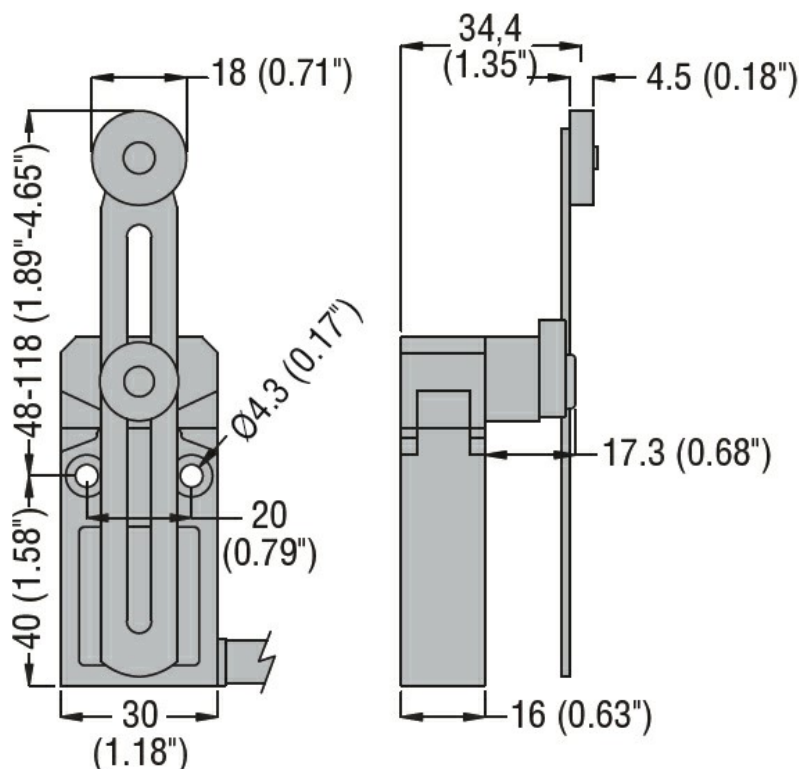
#### Stopień ochrony IP

obudowy korpusu	IP67
-----------------	------

#### Stopień zanieczyszczenia

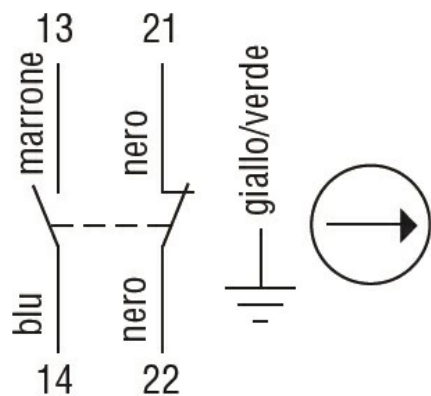
3

### Wymiary



Schemat połączeń elektrycznych

## Slow action



## 1NO + 1NC

Certyfikaty i zgodność

Zgodność

CSA C22.2 n° 14.

IEC/EN 60947-1

IEC/EN 60947-5-1

UL508

Certyfikaty

cULus

EAC

Klasyfikacja ETIM

ETIM 8,0

EC000030 -  
Wyłącznik  
krańcowy

