



### Charakterystyka ogólna

#### Materiał

obudowy  
rolki

Stop cynku i  
aluminium  
Metal

### Właściwości styków

#### Rodzaj zestyku

1NO+1NC,  
wolnoprzełączające

#### Prąd termiczny umowny I<sub>th</sub>

A 10

#### Oznaczenie PN-EN 60947-5-1

B300 R300

#### Znamionowe napięcie izolacji U<sub>i</sub>

V 400

#### Znamionowe napięcie udarowe U<sub>imp</sub>

kV 4

#### Klasa izolacji

I

#### Prąd roboczy termiczny umowny I<sub>th</sub>, IEC ≤ 40°C

A 10

#### Rezystancja na pole (średnia wartość)

mΩ <25

#### Przewodność

10mA 5V

### Właściwości mechaniczne

#### Montaż głowic roboczych

Stałe

#### Roboczy moment obrotowy

N 10  
I<sub>b</sub> 2.2

#### Moment dokręcania maks.

Montaż przełącznika

Nm 2.5  
I<sub>bin</sub> 22.1

#### Podłączenie przewodów

2m / 5xAWG18-  
0.75mm<sup>2</sup> PVC  
Style 2517

#### Masa

g 290

### Trwałość

#### mechaniczna

cycles >10000000

#### Operacje mechaniczne

cycles/h 3600

### Warunki otoczenia

#### Temperatura

Temperatura pracy

min. °C -25  
maks. °C +70

Temperatura składowania

min. °C -40  
maks. °C +70

### Odporność i zabezpieczenie

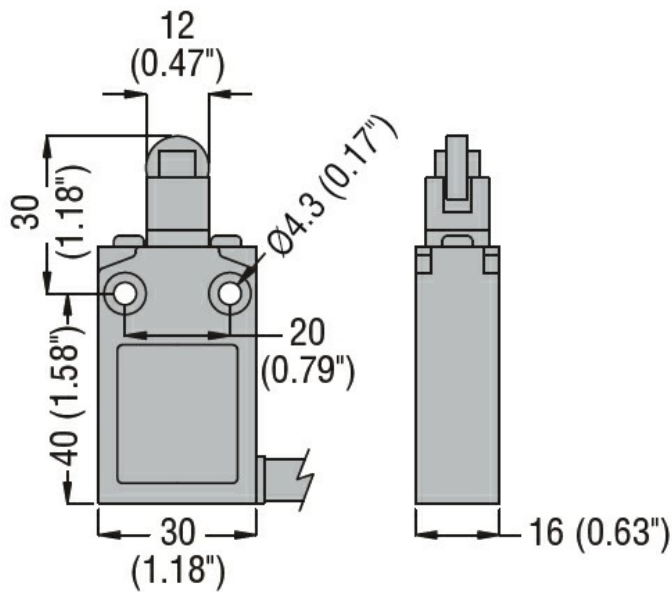
#### Stopień ochrony IP

obudowy korpusu IP67

#### Stopień zanieczyszczenia

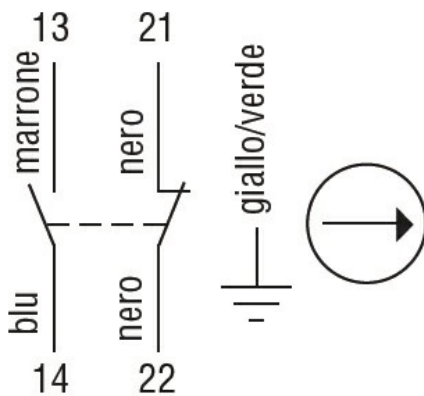
3

### Wymiary



Schemat połączeń elektrycznych

Slow action



1NO + 1NC

Certyfikaty i zgodność

Zgodność

CSA C22.2 n° 14.

IEC/EN 60947-1

IEC/EN 60947-5-1

UL508

Certyfikaty

cULus

EAC

Klasyfikacja ETIM

ETIM 8,0

EC000030 -  
Wyłącznik  
krańcowy