



### Charakterystyka ogólna

#### Materiał

obudowy	Stop cynku i aluminium
rolki	Metal

### Właściwości styków

Rodzaj zestyku		1NO+1NC, wolnoprzełączające
Prąd termiczny umowny I <sub>th</sub>	A	10
Oznaczenie PN-EN 60947-5-1		A300 Q300
Znamionowe napięcie izolacji U <sub>i</sub>	V	440
Znamionowe napięcie udarowe U <sub>imp</sub>	kV	4
Klasa izolacji		II
Wkładka bezpiecznikowa	Class/A	Bezpiecznik bezzwłoczny 10 gG/SC
Prędkość przełączania	min. m/s	0.5
	maks. m/s	1.5
Prąd roboczy termiczny umowny I <sub>th</sub> , IEC ≤ 40°C	A	10
Rezystancja na pole (średnia wartość)	mΩ	<10

### Właściwości mechaniczne

Montaż głowic roboczych		Blokująca wkładka bagnetowa
Roboczy moment obrotowy	Ncm	3
	ozin	4.25
Moment dokręcania maks.		
Montaż przełącznika	Nm	2.5
	lbin	22.1
Zacisk zestyków	Nm	0.8
	lbin	7
Montaż śrubowy pokrywy korpusu	Nm	0.8
	lbin	7
Przekrój przewodu		
AWG/Kcmil	min.	16
	maks.	14
IEC	min. mm <sup>2</sup>	1.5
	maks. mm <sup>2</sup>	2.5

Podłączenie przewodów Samozwalniający zacisk śrubowy

Wejście przewodu Wejście z gwintem M20 po bokach

**Trwałość**

mechaniczna	cycles	<10000000
Operacje mechaniczne	cycles/h	3600

**Warunki otoczenia**

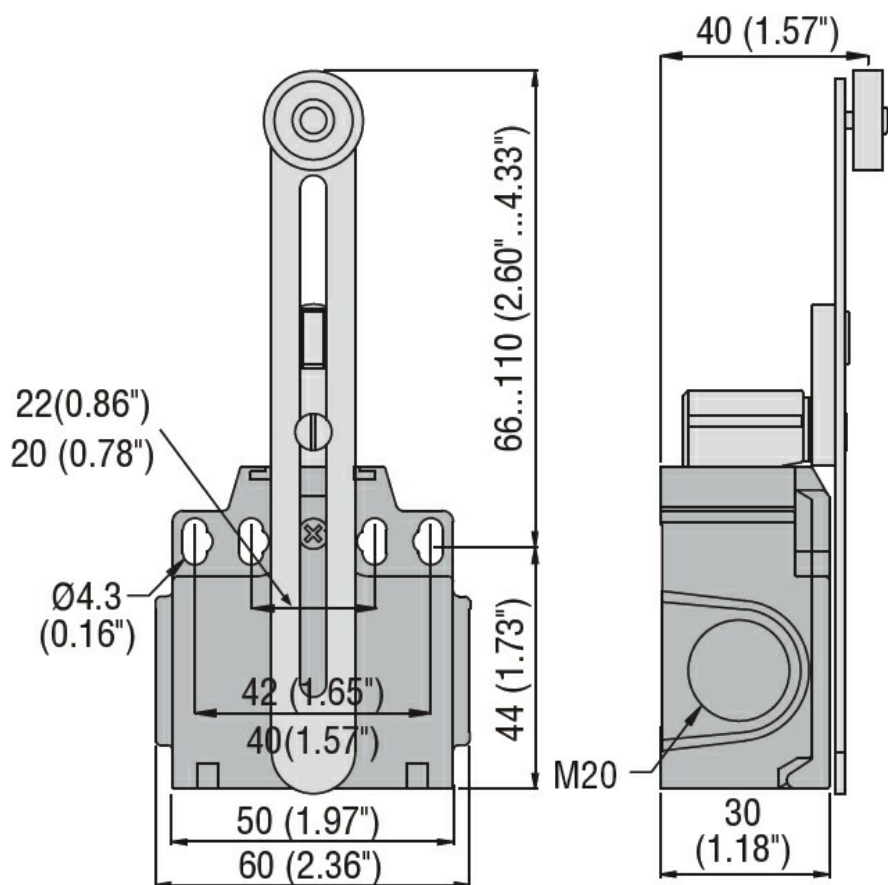
Temperatura				
	Temperatura pracy	min.	°C	-25
		maks.	°C	+70
	Temperatura składowania	min.	°C	-40
		maks.	°C	+70

**Odporność i zabezpieczenie**

Stopień ochrony IP	zacisków	IP20
	obudowy korpusu	IP65

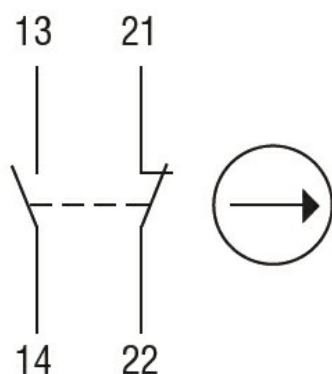
Stopień zanieczyszczenia 3

**Wymiary**



**Schemat połączeń elektrycznych**

## Slow action



1NO + 1NC

### Certyfikaty i zgodność

#### Zgodność

CSA C22.2 n° 14

EN 50047

IEC/EN 60204-1

IEC/EN 60947-1

IEC/EN 60947-5-1

UL508

#### Certyfikaty

CCC

cULus

EAC

### Klasyfikacja ETIM

ETIM 8,0

EC000030 -  
Wyłącznik  
krańcowy