



## Charakterystyka ogólna

### Materiał

obudowy  
rolki  
Stop cynku i  
aluminium  
Metal

## Właściwości styków

Rodzaj zestyku			2NC, wolnoprzełączające
Prąd termiczny umowny I <sub>th</sub>		A	10
Oznaczenie PN-EN 60947-5-1			A300 Q300
Znamionowe napięcie izolacji U <sub>i</sub>		V	440
Znamionowe napięcie udarowe U <sub>imp</sub>		kV	4
Klasa izolacji			II
Wkładka bezpiecznikowa		Class/A	Bezpiecznik bezzwłoczny 10 gG/SC
Prędkość przełączania	min. maks.	m/s m/s	0.5 1.5
Prąd roboczy termiczny umowny I <sub>th</sub> , IEC ≤ 40°C		A	10
Rezystancja na pole (średnia wartość)		mΩ	<10

## Właściwości mechaniczne

Montaż głowic roboczych			Blokująca wkładka bagnetowa
Roboczy moment obrotowy		Ncm ozin	3 4.25
Moment dokręcania maks.	Montaż przełącznika	Nm lbin	2.5 22.1
	Zacisk zestyków	Nm lbin	0.8 7
	Montaż śrubowy pokrywy korpusu	Nm lbin	0.8 7
Przekrój przewodu	AWG/Kcmil	min. maks.	16 14
	IEC	min. maks.	mm <sup>2</sup> 1.5 mm <sup>2</sup> 2.5

Podłączenie przewodów Samozwalniający zacisk śrubowy

Wejście przewodu Wejście z gwintem M20 po bokach

**Trwałość**

mechaniczna cycles <10000000

Operacje mechaniczne cycles/h 3600

**Warunki otoczenia**

Temperatura

Temperatura pracy

min.	°C	-25
maks.	°C	+70

Temperatura składowania

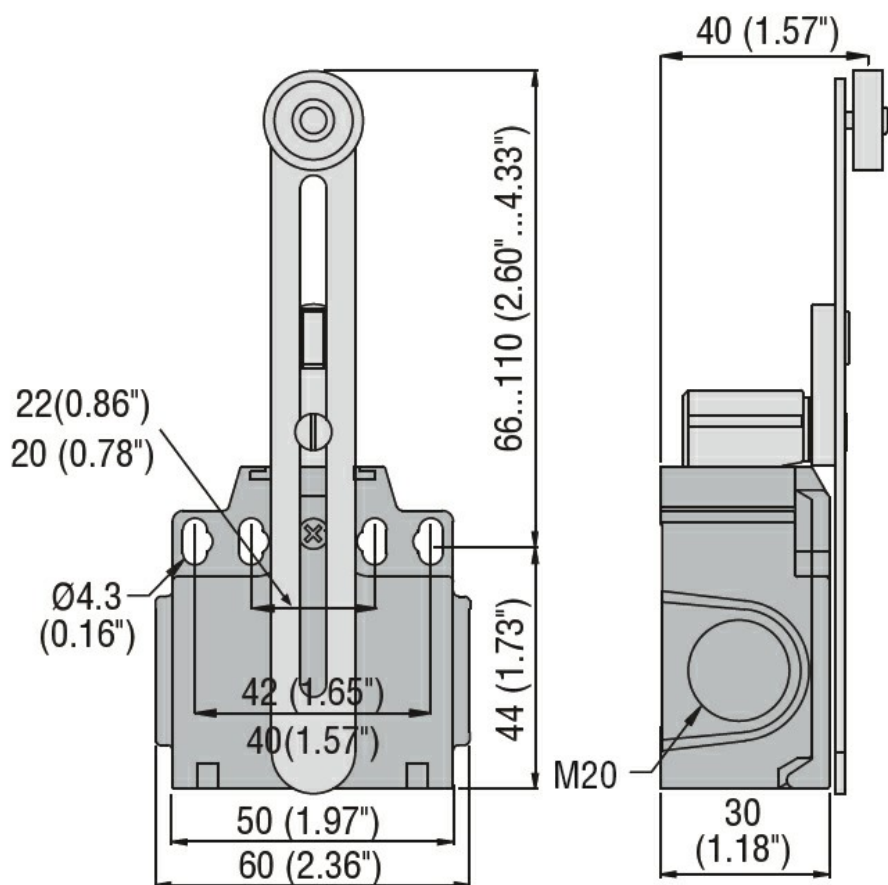
min.	°C	-40
maks.	°C	+70

**Odporność i zabezpieczenie**

Stopień ochrony IP zacisków IP20  
obudowy korpusu IP65

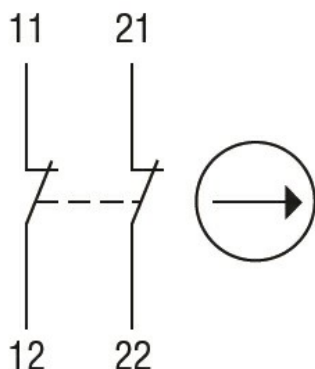
Stopień zanieczyszczenia 3

**Wymiary**



**Schemat połączeń elektrycznych**

## Slow action



2NC

### Certyfikaty i zgodność

Zgodność

CSA C22.2 n° 14

EN 50047

IEC/EN 60204-1

IEC/EN 60947-1

IEC/EN 60947-5-1

UL508

Certyfikaty

CCC

cULus

EAC

### Klasyfikacja ETIM

ETIM 8,0

EC000030 -  
Wyłącznik  
krańcowy