



Charakterystyka ogólna

Materiał

obudowy
rolki
Stop cynku i
aluminium
Metal

Właściwości styków

Rodzaj zestyku			1NO+1NC, wolnoprzełączające
Prąd termiczny umowny I _{th}		A	10
Oznaczenie PN-EN 60947-5-1			A300 Q300
Znamionowe napięcie izolacji U _i		V	440
Znamionowe napięcie udarowe U _{imp}		kV	4
Wkładka bezpiecznikowa		Class/A	Bezpiecznik bezwłoczny 10 gG/SC
Prędkość przełączania	min.	m/s	0.5
	maks.	m/s	1.5
Prąd roboczy termiczny umowny I _{th} , IEC ≤ 40°C		A	10
Rezystancja na pole (średnia wartość)		mΩ	<10

Właściwości mechaniczne

Montaż głowic roboczych			Blokująca wkładka bagnetowa	
Roboczy moment obrotowy		N	6	
		lb	1.34	
Moment dokręcania maks.	Montaż przełącznika	Nm	2.5	
		lbin	22.1	
	Zacisk zestyków	Nm	0.8	
		lbin	7	
Montaż śrubowy pokrywy korpusu	Nm	0.8		
	lbin	7		
Przekrój przewodu	AWG/Kcmil	min.	16	
		maks.	14	
	IEC	min.	mm ²	1.5
		maks.	mm ²	2.5
Podłączenie przewodów			Samozwalniający zacisk śrubowy	

Wejście przewodu	Wejście z gwintem M20 po bokach
------------------	---------------------------------

Trwałość	
mechaniczna	cycles <1000000
Operacje mechaniczne	cycles/h 3600

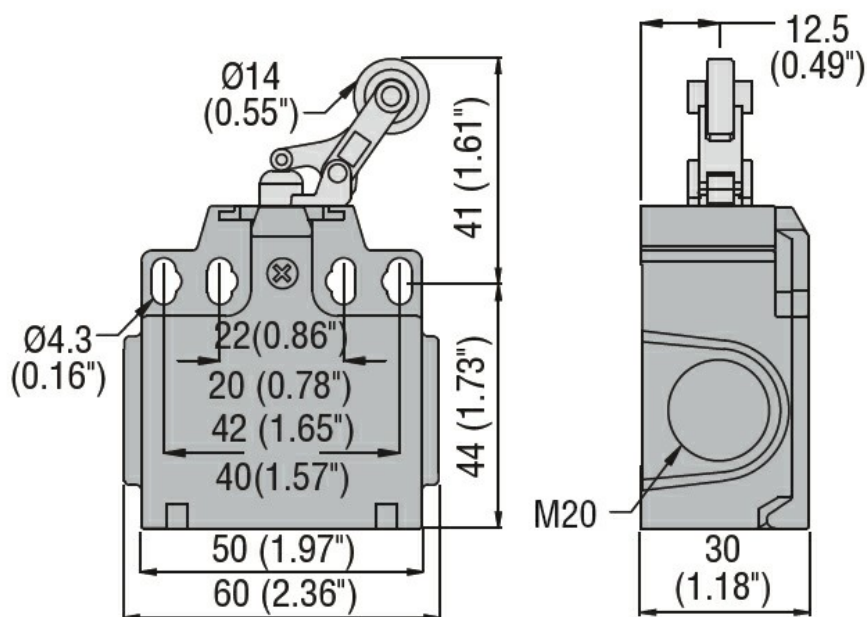
Warunki otoczenia

Temperatura	
Temperatura pracy	min. °C -25
	maks. °C +70
Temperatura składowania	min. °C -40
	maks. °C +70

Odporność i zabezpieczenie

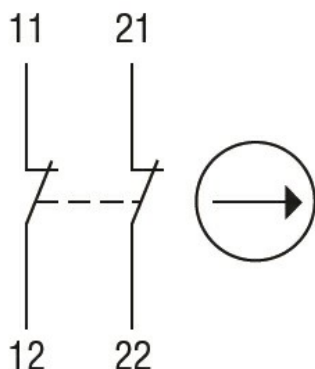
Stopień ochrony IP	
zacisków	IP20
obudowy korpusu	IP65
Stopień zanieczyszczenia	3

Wymiary



Schemat połączeń elektrycznych

Slow action



2NC

Certyfikaty i zgodność

Zgodność

CSA C22.2 n° 14

EN 50047

IEC/EN 60204-1

IEC/EN 60947-1

IEC/EN 60947-5-1

UL508

Certyfikaty

CCC

cULus

EAC

Klasyfikacja ETIM

ETIM 8,0

EC000030 -
Wyłącznik
krańcowy