


Charakterystyka ogólna
Materiał

 obudowy
rolki

 Stop cynku i
aluminium
Guma

Właściwości styków

Rodzaj zestyku			2NC, migowe
Prąd termiczny umowny I _{th}		A	10
Oznaczenie PN-EN 60947-5-1			A300 Q300
Znamionowe napięcie izolacji U _i		V	440
Znamionowe napięcie udarowe U _{imp}		kV	4
Wkładka bezpiecznikowa		Class/A	Bezpiecznik bezzwłoczny 10 gG/SC
Prędkość przełączania	min.	m/s	0.5
	maks.	m/s	1.5
Prąd roboczy termiczny umowny I _{th} , IEC ≤ 40°C		A	10
Rezystancja na pole (średnia wartość)		mΩ	<10

Właściwości mechaniczne
Montaż głowic roboczych

 Blokująca
wkładka
bagietowa

Roboczy moment obrotowy

 Ncm 3
ozin 4.25

Moment dokręcania maks.
Montaż przełącznika

 Nm 2.5
lbin 22.1

Zacisk zestyków

 Nm 0.8
lbin 7

Montaż śrubowy pokrywy korpusu

 Nm 0.8
lbin 7

Przekrój przewodu
AWG/Kcmil

 min. 16
maks. 14

IEC

 min. mm² 1.5
maks. mm² 2.5

Podłączenie przewodów

 Samozwalniający
zacisk śrubowy

Wejście przewodu

Wejście z gwintem M20 od spodu

Trwałość

mechaniczna	cycles	<10000000
Operacje mechaniczne	cycles/h	3600

Warunki otoczenia

Temperatura

Temperatura pracy

min.	°C	-25
maks.	°C	+70

Temperatura składowania

min.	°C	-40
maks.	°C	+70

Odporność i zabezpieczenie

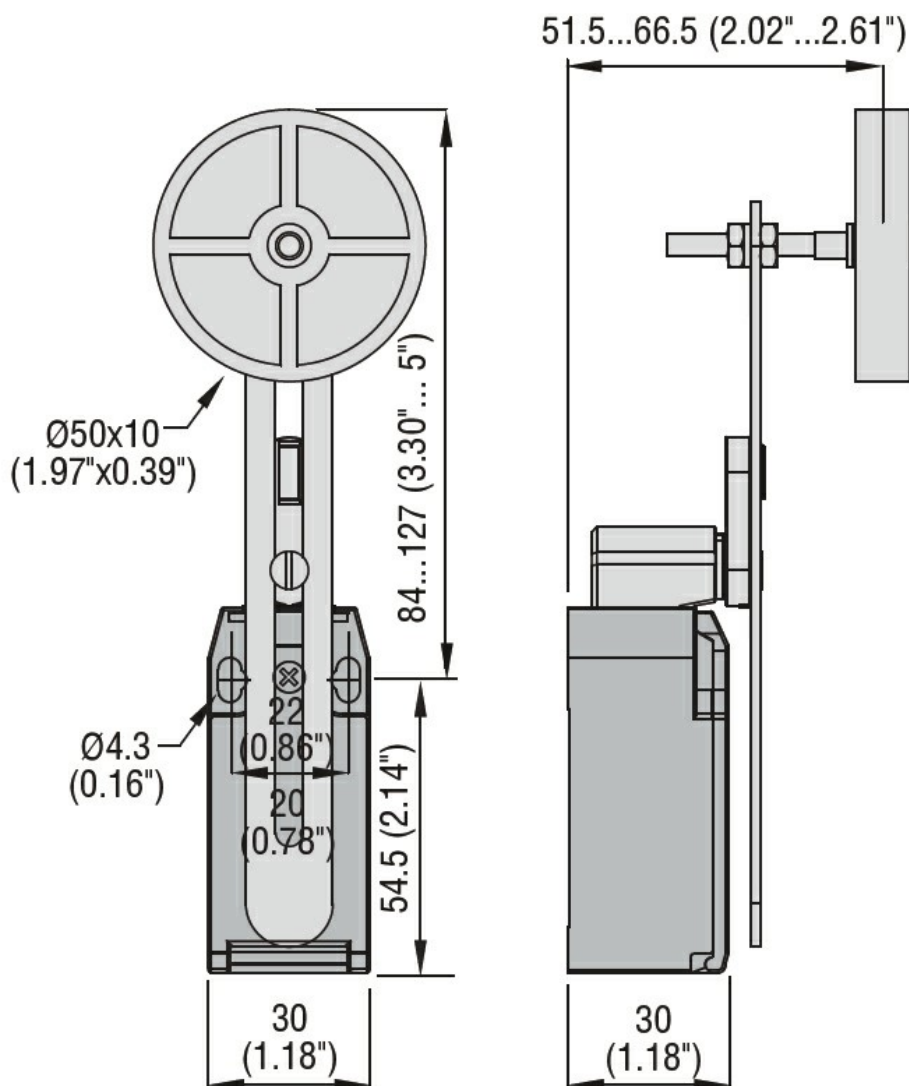
Stopień ochrony IP

zacisków	IP20
obudowy korpusu	IP65

Stopień zanieczyszczenia

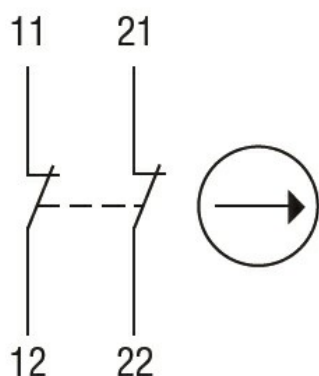
3

Wymiary



Schemat połączeń elektrycznych

Snap action

**2NC**

Certyfikaty i zgodność

Zgodność

CSA C22.2 n° 14

EN 50047

IEC/EN 60204-1

IEC/EN 60947-1

IEC/EN 60947-5-1

UL508

Certyfikaty

CCC

cULus

EAC

Klasyfikacja ETIM

ETIM 8,0

EC000030 -
Wyłącznik
krańcowy