



### Caratteristiche generali

#### Materiale

|          |                          |
|----------|--------------------------|
| custodia | Leghe di alluminio-zinco |
| rotella  | Gomma                    |

### Caratteristiche dei contatti

|  |         |                               |
|--|---------|-------------------------------|
| Tipo di contatto   |         | 1NA+1NC Scatto                |
| Corrente convenzionale termica I <sub>th</sub>                           | A       | 10                            |
| Designazione secondo IEC/EN 60947-5-1                                    |         | A300 Q300                     |
| Tensione nominale di isolamento U <sub>i</sub>                           | V       | 440                           |
| Tensione nominale di tenuta ad impulso (U <sub>imp</sub> )               | kV      | 4                             |
| Protezione contro cortocircuito con fusibili                             | Class/A | Fusibile rapido<br>10 gG / SC |
| Velocità di commutazione   | min     | m/s 0.5                       |
|  | max     | m/s 1.5                       |
| Corrente convenzionale termica in aria libera I <sub>th</sub> IEC ≤ 40°C | A       | 10                            |
| Resistenza per polo (valore medio)                                       | mΩ      | <10                           |

### Caratteristiche meccaniche

|                                       |                     |             |
|---------------------------------------|---------------------|-------------|
| Fissaggio testa azionatore            |                     | A baionetta |
| Forza di azionamento                  | Ncm                 | 3           |
|                                       | ozin                | 4.25        |
| Coppia di serraggio (Max)             | Fissaggio finecorsa |             |
|                                       | Nm                  | 2.5         |
| Terminali                             | lbin                | 22.1        |
|                                       | Nm                  | 0.8         |
| Fissaggio vite del coperchio custodia | lbin                | 7           |
|                                       | Nm                  | 0.8         |
|                                       | lbin                | 7           |

### Sezione dei conduttori

|           |     |                 |     |
|-----------|-----|-----------------|-----|
| AWG/Kcmil | min |                 | 16  |
|           | max |                 | 14  |
| IEC       | min | mm <sup>2</sup> | 1.5 |
|           | max | mm <sup>2</sup> | 2.5 |

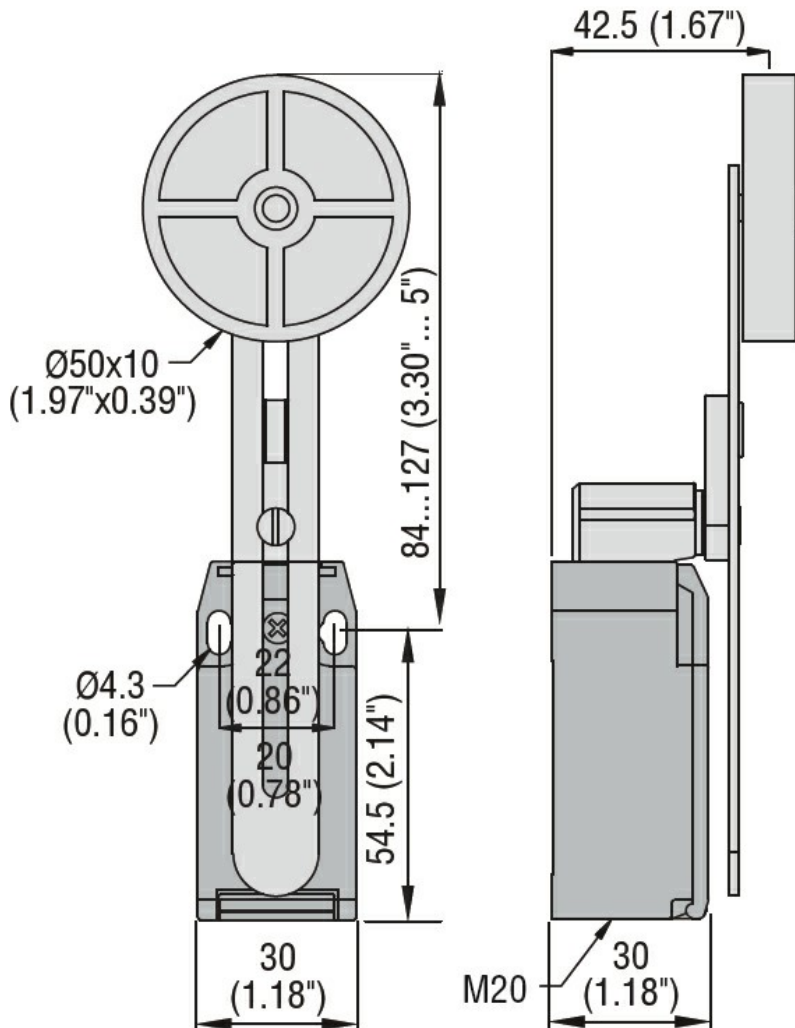
### Connessione cablaggio

|                    |                                   |
|--------------------|-----------------------------------|
| Tipo ingresso cavi | Vite con serrafilo autosollevante |
|                    | M20 sul fondo                     |

### Manovre

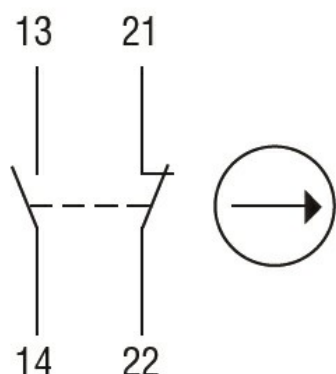
|                  |        |           |
|------------------|--------|-----------|
| Durata meccanica | cycles | <10000000 |
|------------------|--------|-----------|

|                                |                           |      |        |
|--------------------------------|---------------------------|------|--------|
| Manovra meccanica              | cycles/h 3600             |      |        |
| <b>Condizioni ambientali</b>   |                           |      |        |
| Temperatura                    | Temperatura di impiego    | min  | °C -25 |
|                                |                           | max  | °C +70 |
|                                | Temperatura di stoccaggio | min  | °C -40 |
|                                |                           | max  | °C +70 |
| <b>Tolleranze e protezioni</b> |                           |      |        |
| Grado di protezione            | Terminali                 | IP20 |        |
|                                | Custodia                  | IP65 |        |
| Grado di inquinamento          | 3                         |      |        |
| <b>Dimensioni</b>              |                           |      |        |



**Schemi elettrici**

## Snap action



**1NO + 1NC**

### Omologazioni e conformità

#### Conformità

CSA C22.2 n° 14

EN 50047

IEC/EN 60204-1

IEC/EN 60947-1

IEC/EN 60947-5-1

UL508

#### Omologazioni

CCC

cULus

EAC

### Classificazione ETIM

ETIM 8.0

EC000030 -  
Interruttore  
finecorsa