



### Charakterystyka ogólna

#### Materiał

obudowy  
rolki

Stop cynku i  
aluminium  
Guma

### Właściwości styków

#### Rodzaj zestyku

1NO+1NC,  
wolnoprzełączające

#### Prąd termiczny umowny I<sub>th</sub>

A 10

#### Oznaczenie PN-EN 60947-5-1

A300 Q300

#### Znamionowe napięcie izolacji U<sub>i</sub>

V 440

#### Znamionowe napięcie udarowe U<sub>imp</sub>

kV 4

#### Wkładka bezpiecznikowa

Class/A  
Bezpiecznik  
bezzwłoczny 10  
gG/SC

#### Prędkość przełączania

min.	m/s	0.5
maks.	m/s	1.5

#### Prąd roboczy termiczny umowny I<sub>th</sub>, IEC ≤ 40°C

A 10

#### Rezystancja na pole (średnia wartość)

mΩ <10

### Właściwości mechaniczne

#### Montaż głowic roboczych

Blokująca  
wkładka  
bagnetowa

#### Roboczy moment obrotowy

Ncm	3
ozin	4.25

#### Moment dokręcania maks.

##### Montaż przełącznika

Nm	2.5
lbin	22.1

##### Zacisk zestyków

Nm	0.8
lbin	7

##### Montaż śrubowy pokrywy korpusu

Nm	0.8
lbin	7

#### Przekrój przewodu

##### AWG/Kcmil

min.	16
maks.	14

##### IEC

min.	mm <sup>2</sup>	1.5
maks.	mm <sup>2</sup>	2.5

#### Podłączenie przewodów

Samozwalniający  
zacisk śrubowy

Wejście przewodu	Wejście z gwintem M20 od spodu
------------------	--------------------------------

**Trwałość**

mechaniczna	cycles	<1000000
Operacje mechaniczne	cycles/h	3600

**Warunki otoczenia**

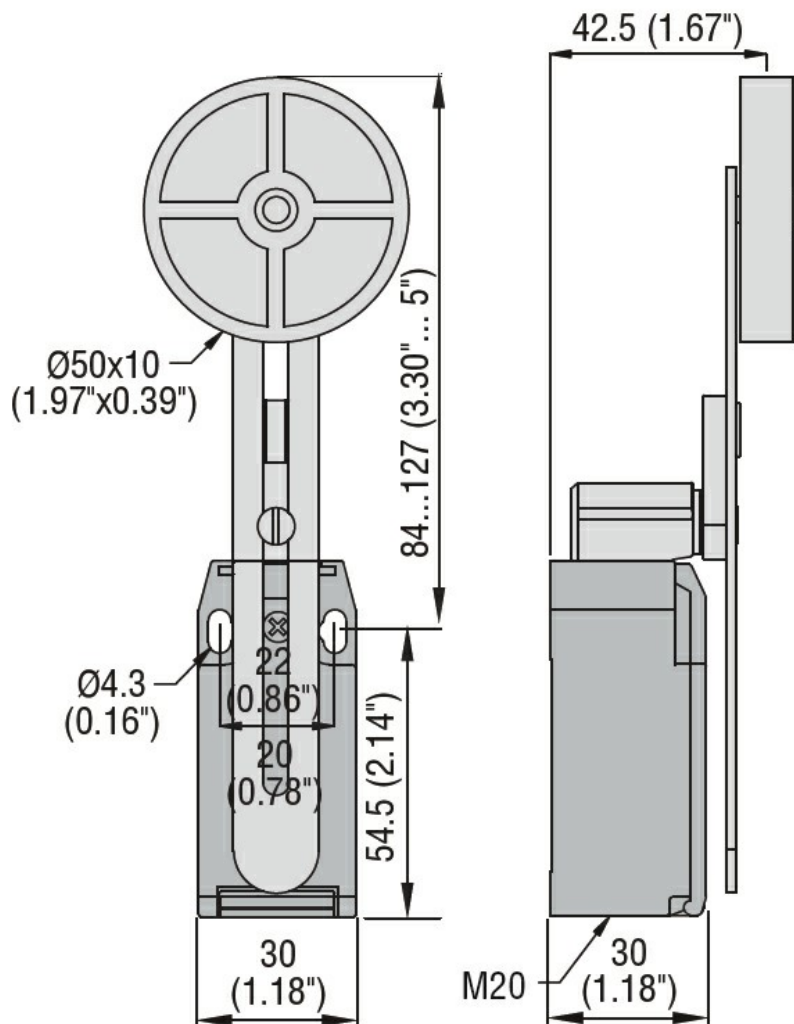
Temperatura			
Temperatura pracy			
min.	°C	-25	
maks.	°C	+70	
Temperatura składowania			
min.	°C	-40	
maks.	°C	+70	

**Odporność i zabezpieczenie**

Stopień ochrony IP		zacisków	IP20
		obudowy korpusu	IP65

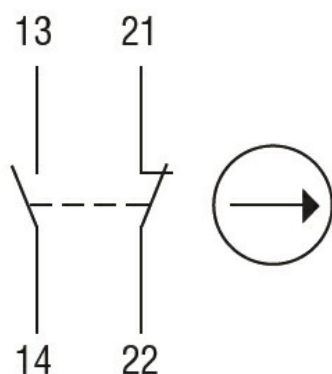
Stopień zanieczyszczenia	3
--------------------------	---

**Wymiary**



**Schemat połączeń elektrycznych**

## Slow action



**1NO + 1NC**

### Certyfikaty i zgodność

#### Zgodność

CSA C22.2 n° 14

EN 50047

IEC/EN 60204-1

IEC/EN 60947-1

IEC/EN 60947-5-1

UL508

#### Certyfikaty

CCC

cULus

EAC

### Klasyfikacja ETIM

ETIM 8,0

EC000030 -  
Wyłącznik  
krańcowy