



Charakterystyka ogólna

Materiał

obudowy	Stop cynku i aluminium
rolki	Guma

Właściwości styków

Rodzaj zestyku		3NC, wolnoprzełączające
Prąd termiczny umowny I _{th}	A	10
Oznaczenie PN-EN 60947-5-1		A300 Q300
Znamionowe napięcie izolacji U _i	V	440
Znamionowe napięcie udarowe U _{imp}	kV	4
Wkładka bezpiecznikowa	Class/A	Bezpiecznik bezzwłoczny 10 gG/SC
Prędkość przełączania	min. m/s	0.5
	maks. m/s	1.5
Prąd roboczy termiczny umowny I _{th} , IEC ≤ 40°C	A	10
Rezystancja na pole (średnia wartość)	mΩ	<10

Właściwości mechaniczne

Montaż głowic roboczych		Blokująca wkładka bagnetowa
Roboczy moment obrotowy	Ncm	3
	ozin	4.25
Moment dokręcania maks.		
Montaż przełącznika	Nm	2.5
	lbin	22.1
Zacisk zestyków	Nm	0.8
	lbin	7
Montaż śrubowy pokrywy korpusu	Nm	0.8
	lbin	7
Przekrój przewodu		
AWG/Kcmil	min.	16
	maks.	14
IEC	min. mm ²	1.5
	maks. mm ²	2.5
Podłączenie przewodów		Samozwalniający zacisk śrubowy

Wejście przewodu	Wejście z gwintem M20 od spodu
------------------	--------------------------------

Trwałość

mechaniczna	cycles	<1000000
Operacje mechaniczne	cycles/h	3600

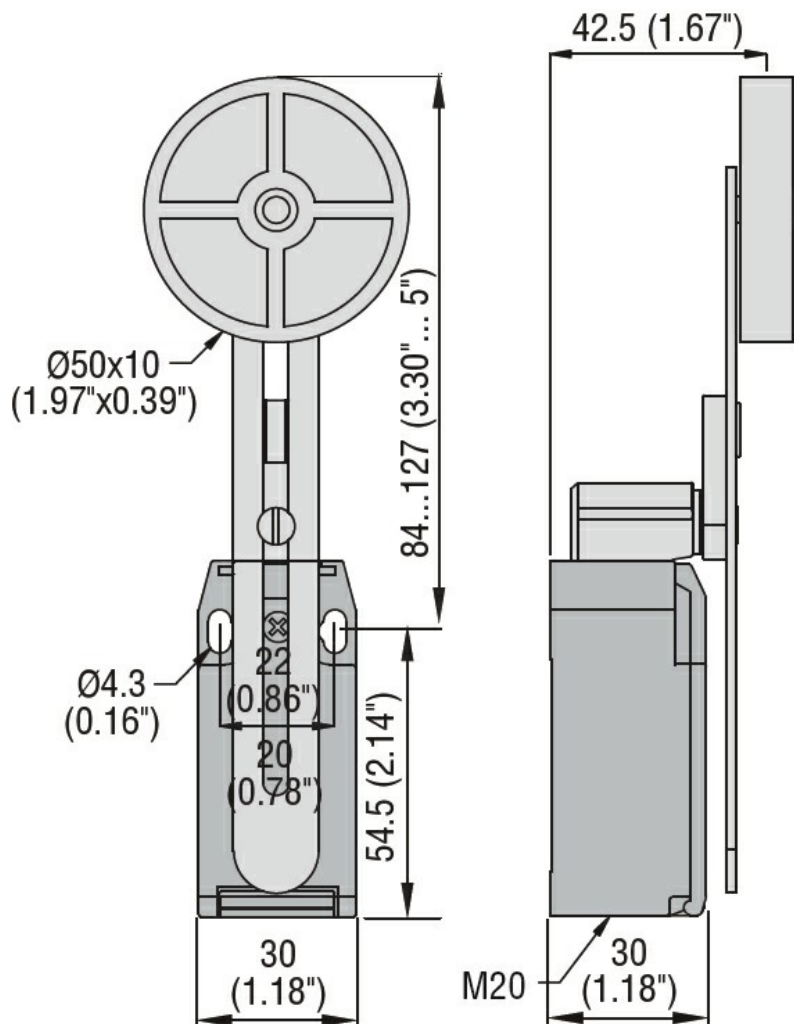
Warunki otoczenia

Temperatura			
Temperatura pracy			
	min.	°C	-25
	maks.	°C	+70
Temperatura składowania			
	min.	°C	-40
	maks.	°C	+70

Odporność i zabezpieczenie

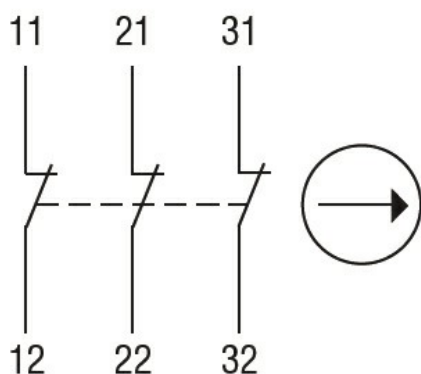
Stopień ochrony IP		zacisków	IP20
		obudowy korpusu	IP65
Stopień zanieczyszczenia			3

Wymiary



Schemat połączeń elektrycznych

Slow action



3NC

Certyfikaty i zgodność

Zgodność

CSA C22.2 n° 14

EN 50047

IEC/EN 60204-1

IEC/EN 60947-1

IEC/EN 60947-5-1

UL508

Certyfikaty

CCC

cULus

EAC

Klasyfikacja ETIM

ETIM 8,0

EC000030 -
Wyłącznik
krańcowy