



Charakterystyka ogólna

Materiał

obudowy
rolki

Stop cynku i
aluminium
Tworzywo
sztuczne

Właściwości styków

Rodzaj zestyku			2NC, niezależne
Prąd termiczny umowny I _{th}		A	10
Oznaczenie PN-EN 60947-5-1			A300 Q300
Znamionowe napięcie izolacji U _i		V	440
Znamionowe napięcie udarowe U _{imp}		kV	4
Wkładka bezpiecznikowa		Class/A	Bezpiecznik bezwłocznym 10 gG/SC
Prędkość przełączania	min. maks.	m/s m/s	0.5 1.5
Prąd roboczy termiczny umowny I _{th} , IEC ≤ 40°C		A	10
Rezystancja na pole (średnia wartość)		mΩ	<10

Właściwości mechaniczne

Montaż głowic roboczych			Blokująca wkładka bagietowa
Roboczy moment obrotowy		Ncm ozin	3 4.25
Moment dokręcania maks.	Montaż przełącznika	Nm lbin	2.5 22.1
	Zacisk zestyków	Nm lbin	0.8 7
	Montaż śrubowy pokrywy korpusu	Nm lbin	0.8 7
Przekrój przewodu	AWG/Kcmil	min. maks.	16 14
	IEC	min. maks.	mm ² mm ² 1.5 2.5
Podłączenie przewodów			Samozwalniający zacisk śrubowy

Wejście przewodu

Wejście z
gwintem M20 od
spodu

Trwałość

mechaniczna	cycles	<1000000
Operacje mechaniczne	cycles/h	3600

Warunki otoczenia

Temperatura

Temperatura pracy

min.	°C	-25
maks.	°C	+70

Temperatura składowania

min.	°C	-40
maks.	°C	+70

Odporność i zabezpieczenie

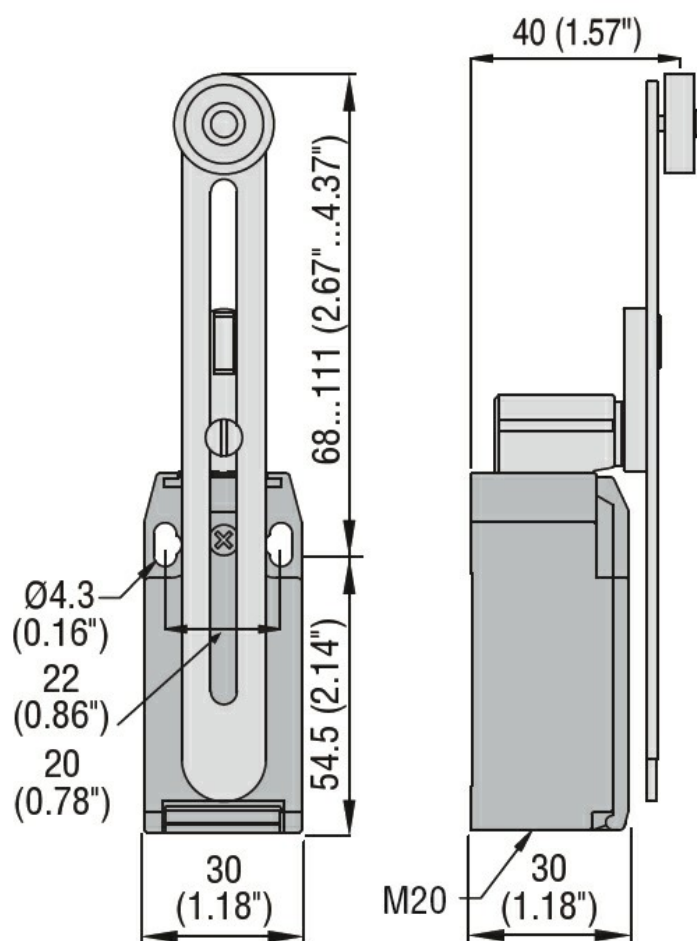
Stopień ochrony IP

zacisków	IP20
obudowy korpusu	IP65

Stopień zanieczyszczenia

3

Wymiary



Schemat połączeń elektrycznych

Snap action



2NC

Certyfikaty i zgodność

Zgodność

CSA C22.2 n° 14
EN 50047
IEC/EN 60204-1
IEC/EN 60947-1
IEC/EN 60947-5-1
UL508

Certyfikaty

CCC
cULus
EAC

Klasyfikacja ETIM

ETIM 8,0

EC000030 -
Wyłącznik
krańcowy