



### Charakterystyka ogólna

#### Materiał

obudowy  
rolki

Stop cynku i  
aluminium  
Tworzywo  
sztuczne

### Właściwości styków

Rodzaj zestyku			2NC, migowe
Prąd termiczny umowny Ith		A	10
Oznaczenie PN-EN 60947-5-1			A300 Q300
Znamionowe napięcie izolacji Ui		V	440
Znamionowe napięcie udarowe Uimp		kV	4
Wkładka bezpiecznikowa		Class/A	Bezpiecznik bezwłoczny 10 gG/SC
Prędkość przełączania	min. maks.	m/s m/s	0.5 1.5
Prąd roboczy termiczny umowny Ith, IEC ≤ 40°C		A	10
Rezystancja na pole (średnia wartość)		mΩ	<10

### Właściwości mechaniczne

Montaż głowic roboczych				Blokująca wkładka bagietowa
Roboczy moment obrotowy		N lb	6 1.34	
Moment dokręcania maks.	Montaż przełącznika	Nm lbin	2.5 22.1	
	Zacisk zestyków	Nm lbin	0.8 7	
	Montaż śrubowy pokrywy korpusu	Nm lbin	0.8 7	
Przekrój przewodu	AWG/Kcmil	min. maks.	16 14	
	IEC	min. maks.	mm <sup>2</sup> mm <sup>2</sup>	1.5 2.5
Podłączenie przewodów				Samozwalniający zacisk śrubowy

Wejście przewodu

Wejście z  
gwintem M20 od  
spodu

**Trwałość**

mechaniczna	cycles	<1000000
Operacje mechaniczne	cycles/h	3600

**Warunki otoczenia**

Temperatura

Temperatura pracy

min.	°C	-25
maks.	°C	+70

Temperatura składowania

min.	°C	-40
maks.	°C	+70

**Odporność i zabezpieczenie**

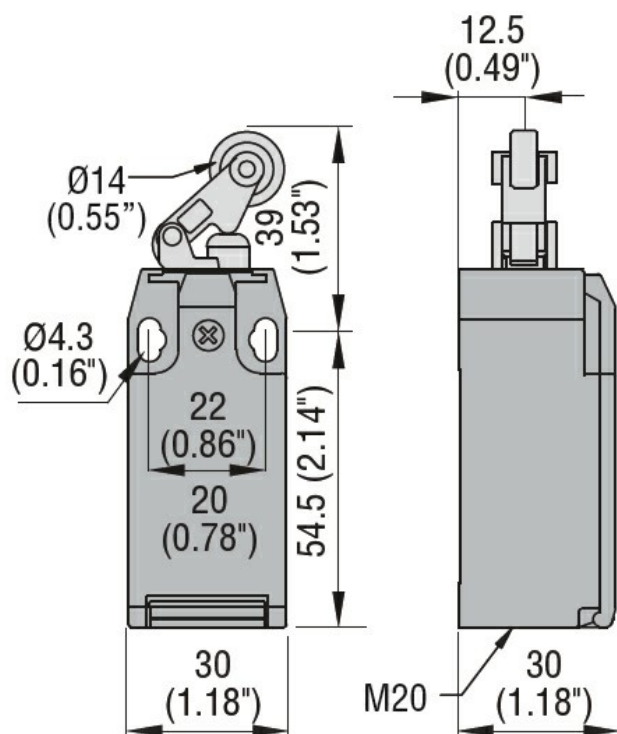
Stopień ochrony IP

zacisków	IP20
obudowy korpusu	IP65

Stopień zanieczyszczenia

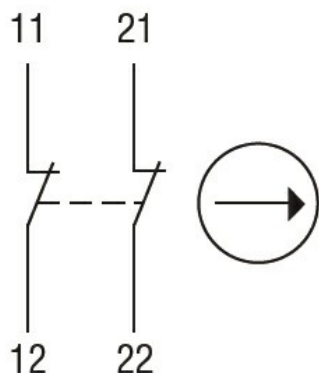
3

**Wymiary**



**Schemat połączeń elektrycznych**

## Snap action



**2NC**

### Certyfikaty i zgodność

Zgodność

CSA C22.2 n° 14  
EN 50047  
IEC/EN 60204-1  
IEC/EN 60947-1  
IEC/EN 60947-5-1  
UL508

Certyfikaty

CCC  
cULus  
EAC

### Klasyfikacja ETIM

ETIM 8,0

EC000030 -  
Wyłącznik  
krańcowy