



Charakterystyka ogólna

Materiał

obudowy

rolki

Stop cynku i aluminium
Tworzywo sztuczne

Właściwości styków

Rodzaj zestyku

2NC,
wolnoprzełączające

Prąd termiczny umowny I_{th}

A

10

Oznaczenie PN-EN 60947-5-1

A300 Q300

Znamionowe napięcie izolacji U_i

V

440

Znamionowe napięcie udarowe U_{imp}

kV

4

Wkładka bezpiecznikowa

Class/A

Bezpiecznik
bezzwłoczny 10
gG/SC

Prędkość przełączania

min.
maks.

m/s
m/s

0.5
1.5

Prąd roboczy termiczny umowny I_{th}, IEC ≤ 40°C

A

10

Rezystancja na pole (średnia wartość)

mΩ

<10

Właściwości mechaniczne

Montaż głowic roboczych

Blokująca
wkładka
bagnetowa

Roboczy moment obrotowy

N
lb

5
1.1

Moment dokręcania maks.

Montaż przełącznika

Nm
lbin

2.5
22.1

Zacisk zestyków

Nm
lbin

0.8
7

Montaż śrubowy pokrywy korpusu

Nm
lbin

0.8
7

Przekrój przewodu

AWG/Kcmil

min.
maks.

16
14

IEC

min. mm²
maks. mm²

1.5
2.5

Podłączenie przewodów Samozwalniający zacisk śrubowy

Wejście przewodu Wejście z gwintem M20 po bokach

Trwałość

mechaniczna	cycles	<10000000
Operacje mechaniczne	cycles/h	3600

Warunki otoczenia

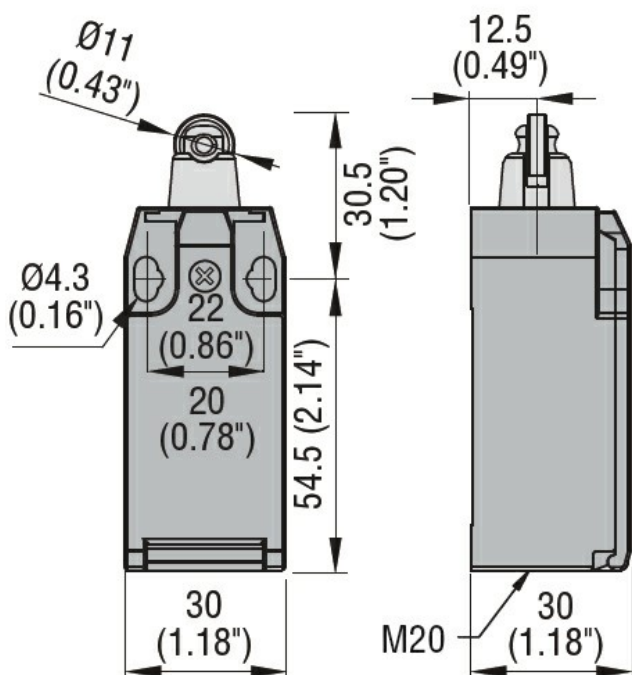
Temperatura				
	Temperatura pracy	min.	°C	-25
		maks.	°C	+70
	Temperatura składowania	min.	°C	-40
		maks.	°C	+70

Odporność i zabezpieczenie

Stopień ochrony IP	zacisków	IP20
	obudowy korpusu	IP65

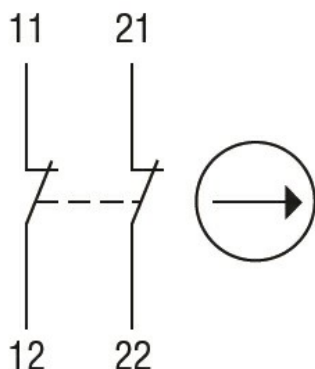
Stopień zanieczyszczenia 3

Wymiary



Schemat połączeń elektrycznych

Slow action



2NC

Certyfikaty i zgodność

Zgodność

CSA C22.2 n° 14

EN 50047

IEC/EN 60204-1

IEC/EN 60947-1

IEC/EN 60947-5-1

UL508

Certyfikaty

CCC

cULus

EAC

Klasyfikacja ETIM

ETIM 8,0

EC000030 -
Wyłącznik
krańcowy