



Charakterystyka ogólna

Charakterystyka ogólna

Materiał obudowy	Termoplastyczny polimer
------------------	-------------------------

Właściwości styków

Rodzaj zestyku	1NO (klucz), 2NC+1NO (elektromagnes)
Prąd termiczny umowny I _{th}	A 10
Oznaczenie PN-EN 60947-5-1	A300 Q300
Znamionowe napięcie izolacji U _i	V 250
Znamionowe napięcie udarowe U _{imp}	kV 2.5
Wkładka bezpiecznikowa	Class/A 10 gG
Prąd roboczy termiczny umowny I _{th} , IEC ≤ 40°C	A 10

Trwałość

mechaniczna	cycles 1000000
B10d	cycles 4000000
Operacje mechaniczne	cycles/h 600

Charakterystyka wyjść

Trwałość mechaniczna	cycles 1000000
----------------------	----------------

Właściwości mechaniczne

Montaż głowic roboczych	Śruba
Roboczy moment obrotowy	N 15 (actuator insertion), 30 (Release actuator extraction), 1200 (locked actuator holding)

Moment dokręcania maks.

Montaż przełącznika	Nm 2.5
Zacisk zestyków	Nm 0.8
Montaż śrubowy pokrywy korpusu	Nm 0.8

Przekrój przewodu

IEC	min. mm ² 1 or 2	maks. mm ² 1.5
-----	-----------------------------	---------------------------

Podłączenie przewodów

Samozwalniający zacisk śrubowy	3 x M20
Masa	g 440

Warunki otoczenia

Stopień zanieczyszczenia	3
--------------------------	---

Temperatura

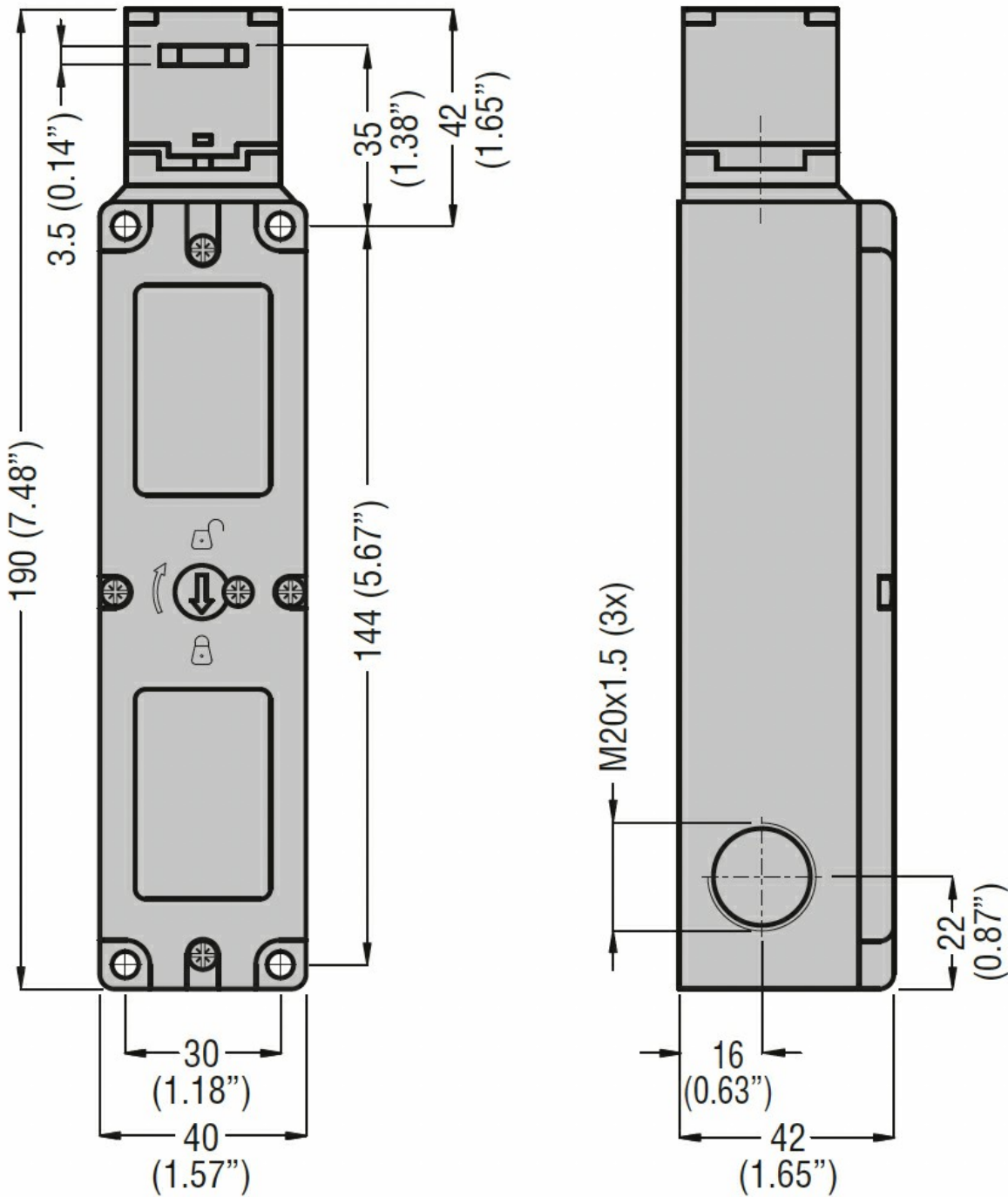
Temperatura pracy

maks. °C +55

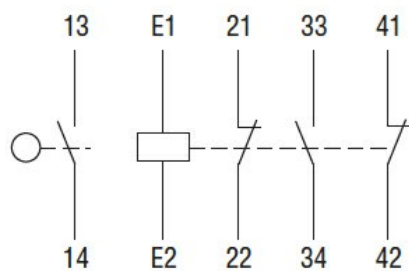
Temperatura składowania

min. °C -40
maks. °C +70

Wymiary



Schemat połączeń elektrycznych



Certyfikaty i zgodność

Zgodność

CSA C22.2 n°14

IEC/EN 60204

IEC/EN 60947-1

IEC/EN 60947-5-1

UL508

UNI EN ISO 14119

Certyfikaty

cULus

EAC

Klasyfikacja ETIM

ETIM 8,0

EC000030 -
Wyłącznik
krańcowy