



### Charakterystyka ogólna

#### Materiał

obudowy  
prętu

Termoplastyczny  
polimer  
Stal

### Właściwości styków

#### Rodzaj zestyku

2NC, migowe

#### Prąd termiczny umowny I<sub>th</sub>

A 10

#### Oznaczenie PN-EN 60947-5-1

A600 Q600

#### Znamionowe napięcie izolacji U<sub>i</sub>

V 690

#### Znamionowe napięcie udarowe U<sub>imp</sub>

kV 6

#### Klasa izolacji

II

#### Wkładka bezpiecznikowa

Class/A

Bezpiecznik  
bezzwłoczny 10  
gG/SC

#### Prędkość przełączania

min.	m/s	0.5
maks.	m/s	1.5

#### Prąd roboczy termiczny umowny I<sub>th</sub>, IEC ≤ 40°C

A 10

#### Rezystancja na pole (średnia wartość)

mΩ <10

### Właściwości mechaniczne

#### Montaż głowic roboczych

Blokująca  
wkładka  
bagnetowa

#### Roboczy moment obrotowy

Ncm	3
ozin	4.25

#### Moment dokręcania maks.

##### Montaż przełącznika

Nm	2.5
lbin	22.1

##### Zacisk zestyków

Nm	0.8
lbin	7

##### Montaż śrubowy pokrywy korpusu

Nm	0.8
lbin	7

#### Przekrój przewodu

##### AWG/Kcmil

min.	16
maks.	14

##### IEC

min.	mm <sup>2</sup>	1.5
maks.	mm <sup>2</sup>	2.5

#### Podłączenie przewodów

Samozwalniający  
zacisk śrubowy

Wejście przewodu

Wejście z  
gwintem M20 po  
bokach

**Trwałość**

mechaniczna	cycles	<1000000
Operacje mechaniczne	cycles/h	3600

**Warunki otoczenia**

Temperatura

Temperatura pracy

min.	°C	-25
maks.	°C	+70

Temperatura składowania

min.	°C	-40
maks.	°C	+70

**Odporność i zabezpieczenie**

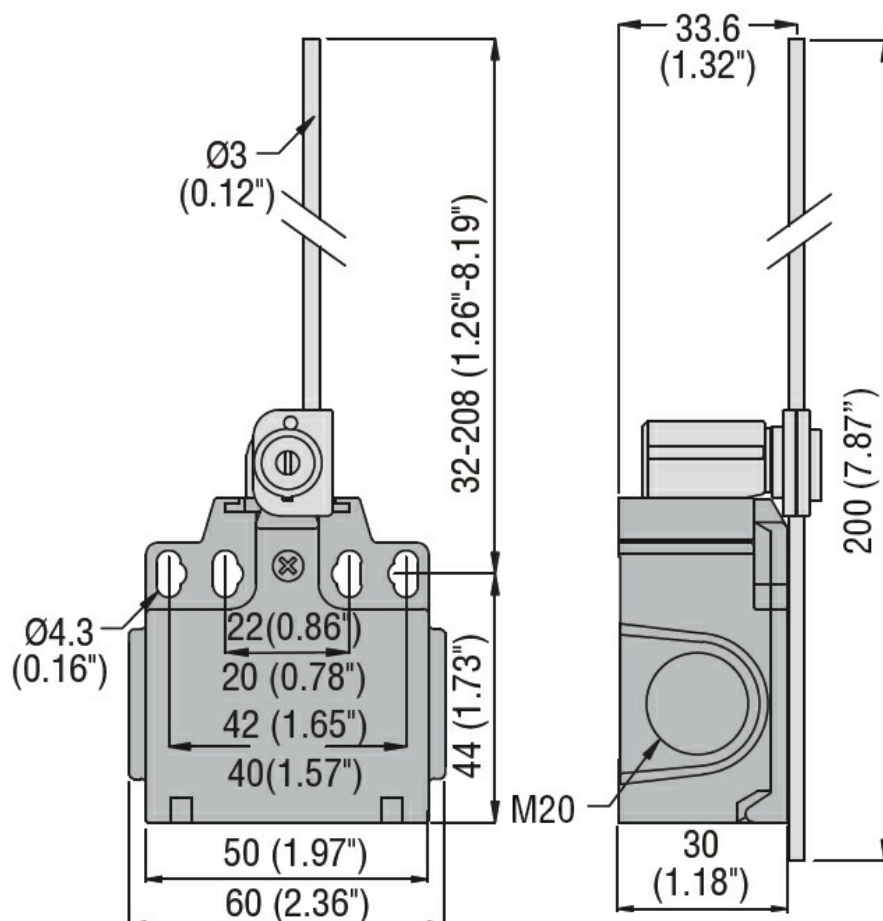
Stopień ochrony IP

zacisków	IP20
obudowy korpusu	IP65

Stopień zanieczyszczenia

3

**Wymiary**



**Schemat połączeń elektrycznych**

## Snap action



**2NC**

### Certyfikaty i zgodność

Zgodność

CSA C22.2 n° 14  
EN 50047  
IEC/EN 60204-1  
IEC/EN 60947-1  
IEC/EN 60947-5-1  
UL508

Certyfikaty

CCC  
cULus  
EAC

### Klasyfikacja ETIM

ETIM 8,0

EC000030 -  
Wyłącznik  
krańcowy