



Charakterystyka ogólna

Materiał

obudowy
prętu

Termoplastyczny polimer
Ceramiczny

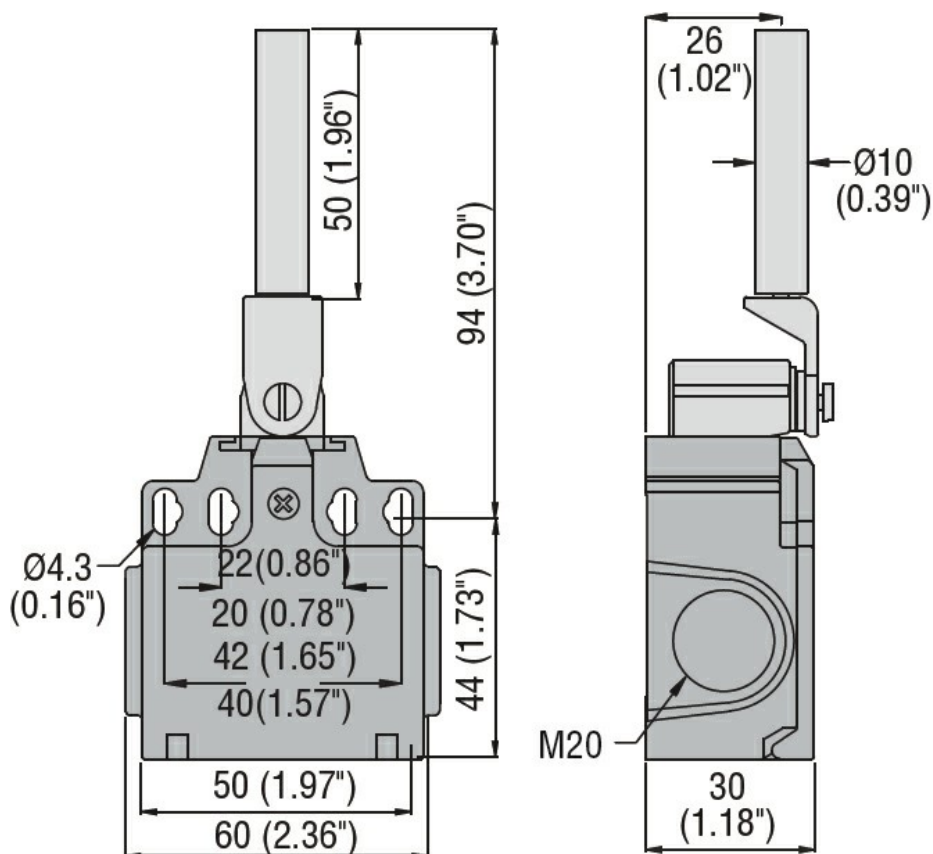
Właściwości styków

Rodzaj zestyku			2NC, wolnoprzełączające
Prąd termiczny umowny I _{th}		A	10
Oznaczenie PN-EN 60947-5-1			A600 Q600
Znamionowe napięcie izolacji U _i		V	690
Znamionowe napięcie udarowe U _{imp}		kV	6
Klasa izolacji			II
Wkładka bezpiecznikowa		Class/A	Bezpiecznik bezwłoczny 10 gG/SC
Prędkość przełączania	min. maks.	m/s m/s	0.5 1.5
Prąd roboczy termiczny umowny I _{th} , IEC ≤ 40°C		A	10
Rezystancja na pole (średnia wartość)		mΩ	<10

Właściwości mechaniczne

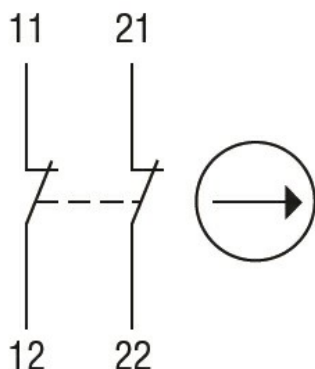
Montaż głowic roboczych			Blokująca wkładka bagnetowa
Roboczy moment obrotowy		Ncm ozin	3 4.25
Moment dokręcania maks.	Montaż przełącznika	Nm lbin	2.5 22.1
	Zacisk zestyków	Nm lbin	0.8 7
	Montaż śrubowy pokrywy korpusu	Nm lbin	0.8 7
Przekrój przewodu	AWG/Kcmil	min. maks.	16 14
	IEC	min. maks.	mm ² 1.5 mm ² 2.5

Podłączenie przewodów	Samozwalniający zacisk śrubowy		
Wejście przewodu	Wejście z gwintem M20 po bokach		
Trwałość			
mechaniczna	cycles	<10000000	
Operacje mechaniczne	cycles/h	3600	
Warunki otoczenia			
Temperatura	Temperatura pracy	min. °C	-25
		maks. °C	+70
	Temperatura składowania	min. °C	-40
		maks. °C	+70
Odporność i zabezpieczenie			
Stopień ochrony IP	zacisków	IP20	
	obudowy korpusu	IP65	
Stopień zanieczyszczenia		3	
Wymiary			



Schemat połączeń elektrycznych

Slow action



2NC

Certyfikaty i zgodność

Zgodność

CSA C22.2 n° 14

EN 50047

IEC/EN 60204-1

IEC/EN 60947-1

IEC/EN 60947-5-1

UL508

Certyfikaty

CCC

cULus

EAC

Klasyfikacja ETIM

ETIM 8,0

EC000030 -
Wyłącznik
krańcowy