



### Charakterystyka ogólna

#### Materiał

obudowy  
rolki

Termoplastyczny  
polimer  
Tworzywo  
sztuczne

### Właściwości styków

Rodzaj zestyku			2NC, migowe
Prąd termiczny umowny I <sub>th</sub>		A	10
Oznaczenie PN-EN 60947-5-1			A600 Q600
Znamionowe napięcie izolacji U <sub>i</sub>		V	690
Znamionowe napięcie udarowe U <sub>imp</sub>		kV	6
Klasa izolacji			II
Wkładka bezpiecznikowa		Class/A	Bezpiecznik bezwłoczny 10 gG/SC
Prędkość przełączania		min. maks.	m/s 0.5 1.5
Prąd roboczy termiczny umowny I <sub>th</sub> , IEC ≤ 40°C		A	10
Rezystancja na pole (średnia wartość)		mΩ	<10

### Właściwości mechaniczne

Montaż głowic roboczych			Blokująca wkładka bagnetowa
Roboczy moment obrotowy		Ncm ozin	3 4.25
Moment dokręcania maks.			
Montaż przełącznika		Nm lbin	2.5 22.1
Zacisk zestyków		Nm lbin	0.8 7
Montaż śrubowy pokrywy korpusu		Nm lbin	0.8 7
Przekrój przewodu			
AWG/Kcmil		min. maks.	16 14
IEC		min. maks.	mm <sup>2</sup> 1.5 mm <sup>2</sup> 2.5

Podłączenie przewodów	Samozwalniający zacisk śrubowy
-----------------------	--------------------------------

Wejście przewodu	Wejście z gwintem M20 po bokach
------------------	---------------------------------

**Trwałość**

mechaniczna	cycles	<10000000
Operacje mechaniczne	cycles/h	3600

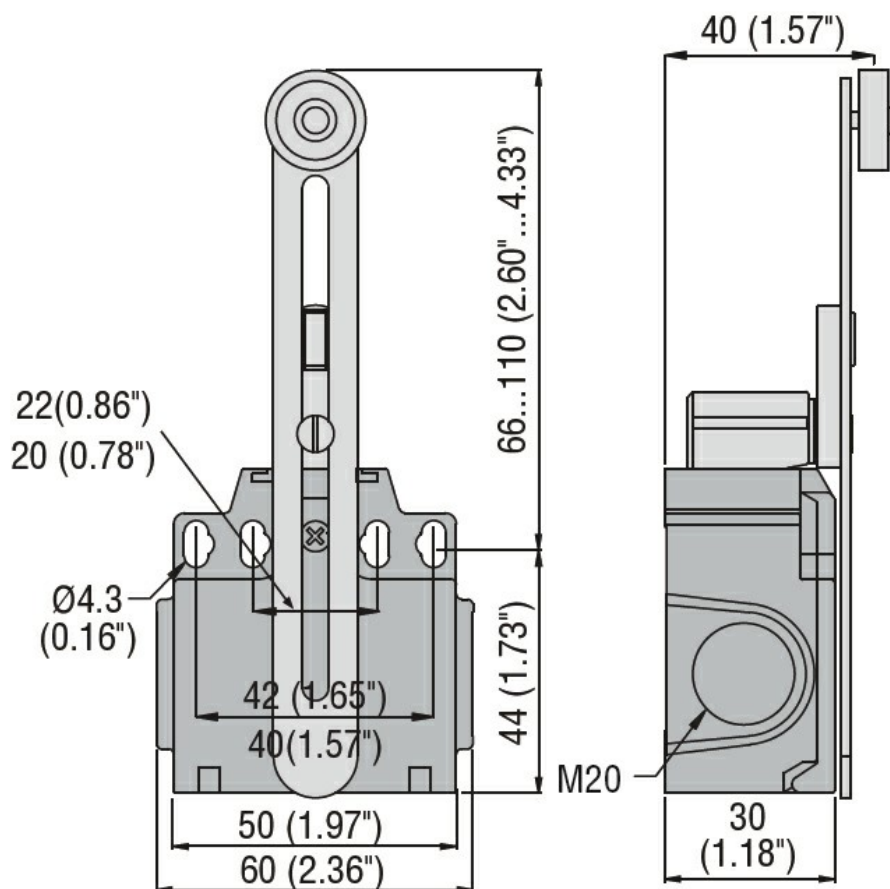
**Warunki otoczenia**

Temperatura		Temperatura pracy		min.	°C	-25
				maks.	°C	+70
		Temperatura składowania		min.	°C	-40
				maks.	°C	+70

**Odporność i zabezpieczenie**

Stopień ochrony IP	zacisków obudowy korpusu	IP20 IP65
Stopień zanieczyszczenia		3

**Wymiary**



**Schemat połączeń elektrycznych**

## Snap action



**2NC**

### Certyfikaty i zgodność

Zgodność

CSA C22.2 n° 14  
EN 50047  
IEC/EN 60204-1  
IEC/EN 60947-1  
IEC/EN 60947-5-1  
UL508

Certyfikaty

CCC  
cULus  
EAC

### Klasyfikacja ETIM

ETIM 8,0

EC000030 -  
Wyłącznik  
krańcowy