



Charakterystyka ogólna

Materiał			
	obudowy		Termoplastyczny
	rolki		polimer
			Metal
Właściwości styków			
Rodzaj zestyku			2NO, migowe
Prąd termiczny umowny Ith	A		10
Oznaczenie PN-EN 60947-5-1			A600 Q600
Znamionowe napięcie izolacji Ui	V		690
Znamionowe napięcie udarowe Uimp	kV		6
Klasa izolacji			II
Wkładka bezpiecznikowa	Class/A		Bezpiecznik bezzwłoczny 10 gG/SC
Prędkość przełączania			
	min.	m/s	0.5
	maks.	m/s	1.5
Prąd roboczy termiczny umowny Ith, IEC ≤ 40°C	A		10
Rezystancja na pole (średnia wartość)	mΩ		<10
Właściwości mechaniczne			
Montaż głowic roboczych			Blokująca wkładka bagnetowa
Roboczy moment obrotowy			
	N		6
	lb		1.34
Moment dokręcania maks.			
Montaż przełącznika		Nm	2.5
		lbin	22.1
Zacisk zestyków		Nm	0.8
		lbin	7
Montaż śrubowy pokrywy korpusu		Nm	0.8
		lbin	7
Przekrój przewodu			
AWG/Kcmil		min.	16
		maks.	14
IEC		min.	1.5
		maks.	2.5
Podłączenie przewodów			Samozwalniający zacisk śrubowy

Wejście przewodu

Wejście z gwintem M20 po bokach

Trwałość

mechaniczna	cycles	<1000000
Operacje mechaniczne	cycles/h	3600

Warunki otoczenia

Temperatura

Temperatura pracy

min.	°C	-25
maks.	°C	+70

Temperatura składowania

min.	°C	-40
maks.	°C	+70

Odporność i zabezpieczenie

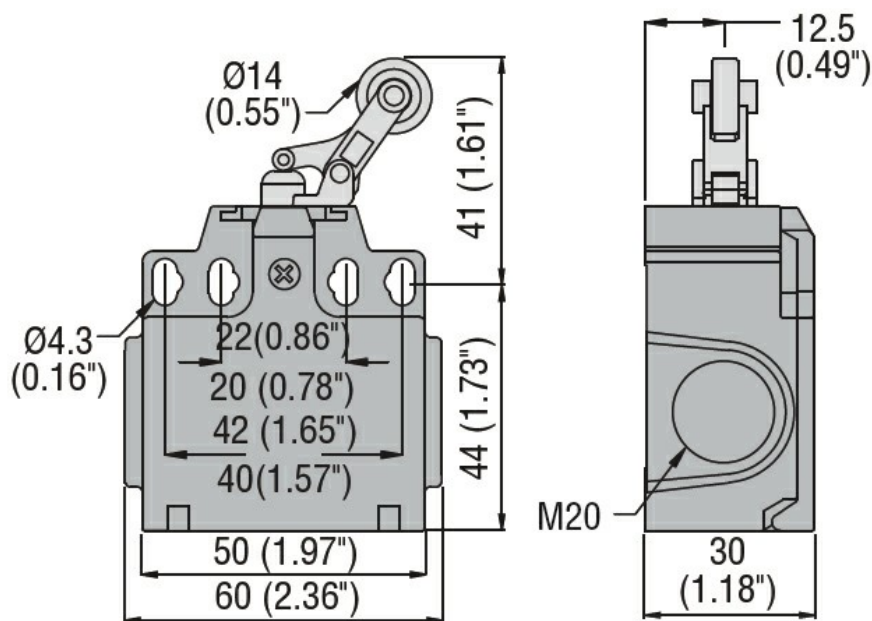
Stopień ochrony IP

zacisków	IP20
obudowy korpusu	IP65

Stopień zanieczyszczenia

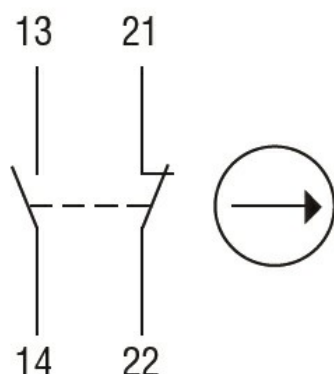
3

Wymiary



Schemat połączeń elektrycznych

Snap action



1NO + 1NC

Certyfikaty i zgodność

Zgodność

CSA C22.2 n° 14

EN 50047

IEC/EN 60204-1

IEC/EN 60947-1

IEC/EN 60947-5-1

UL508

Certyfikaty

CCC

cULus

EAC

Klasyfikacja ETIM

ETIM 8,0

EC000030 -
Wyłącznik
krańcowy