



Charakterystyka ogólna

Materiał	obudowy	Termoplastyczny polimer
	rolki	Metal

Właściwości styków

Rodzaj zestyku		2NC, wolnoprzełączające
Prąd termiczny umowny I _{th}	A	10
Oznaczenie PN-EN 60947-5-1		A600 Q600
Znamionowe napięcie izolacji U _i	V	690
Znamionowe napięcie udarowe U _{imp}	kV	6
Klasa izolacji		II
Wkładka bezpiecznikowa	Class/A	Bezpiecznik bezzwłoczny 10 gG/SC

Prędkość przełączania	min.	m/s	0.5
	maks.	m/s	1.5
Prąd roboczy termiczny umowny I _{th} , IEC ≤ 40°C	A	10	
Rezystancja na pole (średnia wartość)	mΩ	<10	

Właściwości mechaniczne

Montaż głowic roboczych		Blokująca wkładka bagnetowa
-------------------------	--	-----------------------------

Roboczy moment obrotowy	N	6
	lb	1.34

Moment dokręcania maks. Montaż przełącznika	Nm	2.5
	lbin	22.1

Zacisk zestyków	Nm	0.8
	lbin	7

Montaż śrubowy pokrywy korpusu	Nm	0.8
	lbin	7

Przekrój przewodu AWG/Kcmil	min.	16
	maks.	14
IEC	min.	mm ² 1.5
	maks.	mm ² 2.5

Podłączenie przewodów	Samozwalniający zacisk śrubowy
-----------------------	--------------------------------

Wejście przewodu	Wejście z gwintem M20 po bokach
------------------	---------------------------------

Trwałość

mechaniczna	cycles	<10000000
Operacje mechaniczne	cycles/h	3600

Warunki otoczenia

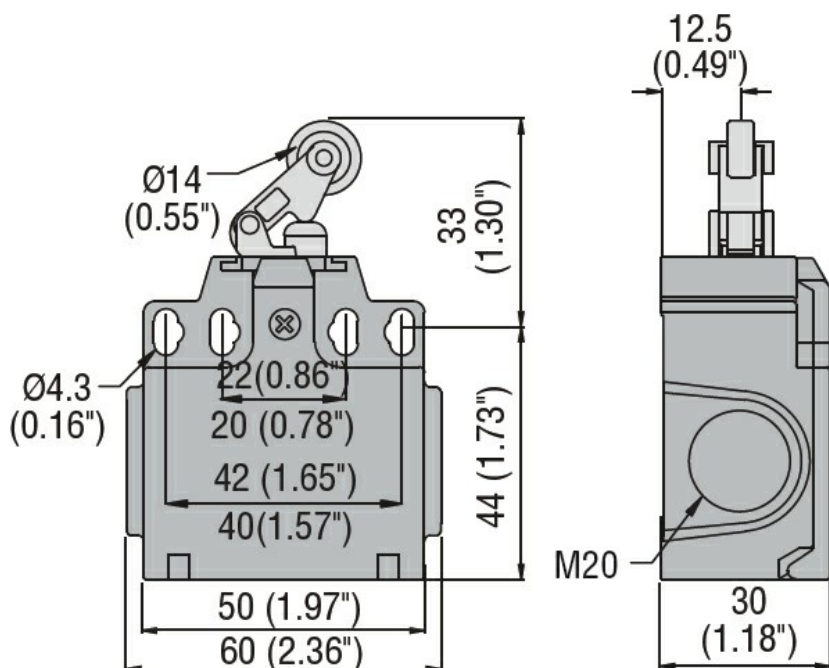
Temperatura			
Temperatura pracy		min.	°C -25
		maks.	°C +70
Temperatura składowania		min.	°C -40
		maks.	°C +70

Odporność i zabezpieczenie

Stopień ochrony IP	zacisków	IP20
	obudowy korpusu	IP65

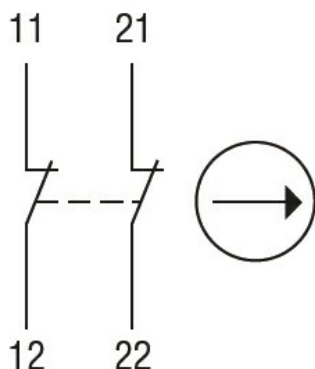
Stopień zanieczyszczenia	3
--------------------------	---

Wymiary



Schemat połączeń elektrycznych

Slow action



2NC

Certyfikaty i zgodność

Zgodność

CSA C22.2 n° 14

EN 50047

IEC/EN 60204-1

IEC/EN 60947-1

IEC/EN 60947-5-1

UL508

Certyfikaty

CCC

cULus

EAC

Klasyfikacja ETIM

ETIM 8,0

EC000030 -
Wyłącznik
krańcowy