



### Charakterystyka ogólna

#### Materiał

obudowy  
rolki

Termoplastyczny  
polimer  
Metal

### Właściwości styków

#### Rodzaj zestyku

1NO+1NC  
działanie migowe

#### Prąd termiczny umowny I<sub>th</sub>

A 10

#### Oznaczenie PN-EN 60947-5-1

A600 Q600

#### Znamionowe napięcie izolacji U<sub>i</sub>

V 690

#### Znamionowe napięcie udarowe U<sub>imp</sub>

kV 6

#### Klasa izolacji

II

#### Wkładka bezpiecznikowa

Class/A  
Bezpiecznik  
bezwłoczny 10  
gG/SC

#### Prędkość przełączania

|       |     |     |
|-------|-----|-----|
| min.  | m/s | 0.5 |
| maks. | m/s | 1.5 |

#### Prąd roboczy termiczny umowny I<sub>th</sub>, IEC ≤ 40°C

A 10

#### Rezystancja na pole (średnia wartość)

mΩ <10

### Właściwości mechaniczne

#### Montaż głowic roboczych

Blokująca  
wkładka  
bagnetowa

#### Roboczy moment obrotowy

|    |     |
|----|-----|
| N  | 5   |
| lb | 1.1 |

#### Moment dokręcania maks.

##### Montaż przełącznika

|      |      |
|------|------|
| Nm   | 2.5  |
| lbin | 22.1 |

##### Zacisk zestyków

|      |     |
|------|-----|
| Nm   | 0.8 |
| lbin | 7   |

##### Montaż śrubowy pokrywy korpusu

|      |     |
|------|-----|
| Nm   | 0.8 |
| lbin | 7   |

#### Przekrój przewodu

##### AWG/Kcmil

|       |    |
|-------|----|
| min.  | 16 |
| maks. | 14 |

##### IEC

|       |                 |     |
|-------|-----------------|-----|
| min.  | mm <sup>2</sup> | 1.5 |
| maks. | mm <sup>2</sup> | 2.5 |

Podłączenie przewodów Samozwalniający zacisk śrubowy

Wejście przewodu Wejście z gwintem M20 od spodu

**Trwałość**

|                      |          |           |
|----------------------|----------|-----------|
| mechaniczna          | cycles   | <10000000 |
| Operacje mechaniczne | cycles/h | 3600      |

**Warunki otoczenia**

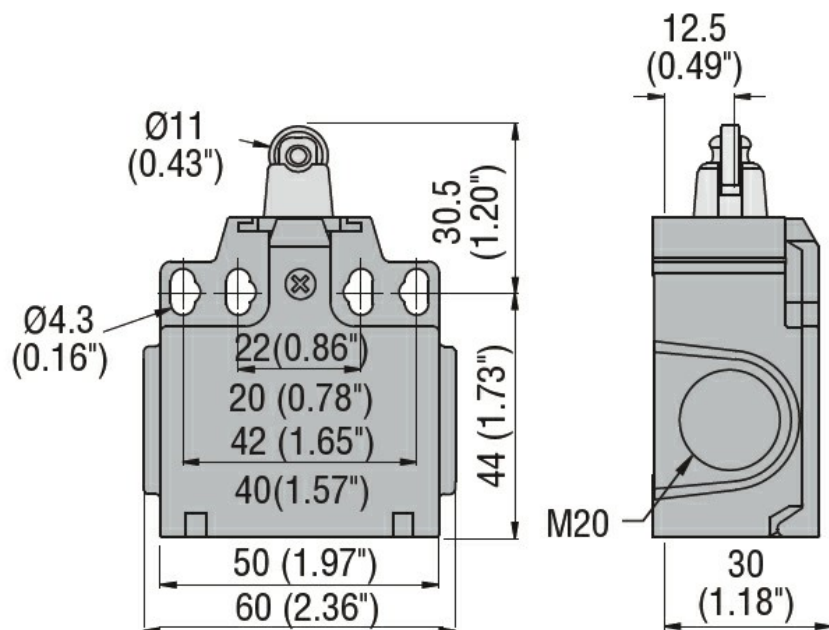
|                         |  |       |        |
|-------------------------|--|-------|--------|
| Temperatura             |  |       |        |
| Temperatura pracy       |  | min.  | °C -25 |
|                         |  | maks. | °C +70 |
| Temperatura składowania |  | min.  | °C -40 |
|                         |  | maks. | °C +70 |

**Odporność i zabezpieczenie**

|                    |                          |              |
|--------------------|--------------------------|--------------|
| Stopień ochrony IP | zacisków obudowy korpusu | IP20<br>IP65 |
|--------------------|--------------------------|--------------|

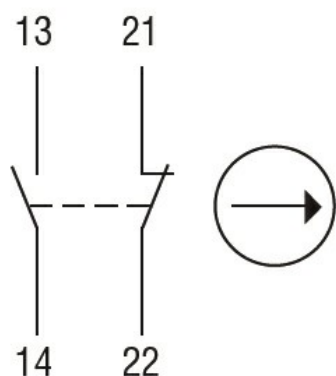
Stopień zanieczyszczenia 3

**Wymiary**



**Schemat połączeń elektrycznych**

## Snap action



1NO + 1NC

### Certyfikaty i zgodność

#### Zgodność

CSA C22.2 n° 14

EN 50047

IEC/EN 60204-1

IEC/EN 60947-1

IEC/EN 60947-5-1

UL508

#### Certyfikaty

CCC

cULus

EAC

### Klasyfikacja ETIM

ETIM 8,0

EC000030 -  
Wyłącznik  
krańcowy