



Charakterystyka ogólna

Materiał

obudowy

Termoplastyczny
polimer

rolki

Metal

Właściwości styków

Rodzaj zestyku

1NO+1NC,
wolnoprzełączające
na zakładkę

Prąd termiczny umowny I_{th}

A

10

Oznaczenie PN-EN 60947-5-1

A600 Q600

Znamionowe napięcie izolacji U_i

V

690

Znamionowe napięcie udarowe U_{imp}

kV

6

Klasa izolacji

II

Wkładka bezpiecznikowa

Class/A

Bezpiecznik
bezzwłoczny 10
gG/SC

Prędkość przełączania

min.

m/s

0.5

maks.

m/s

1.5

Prąd roboczy termiczny umowny I_{th}, IEC ≤ 40°C

A

10

Rezystancja na pole (średnia wartość)

mΩ

<10

Właściwości mechaniczne

Montaż głowic roboczych

Blokująca
wkładka
bagnetowa

Roboczy moment obrotowy

N

5

lb

1.1

Moment dokręcania maks.

Montaż przełącznika

Nm

2.5

lbin

22.1

Zacisk zestyków

Nm

0.8

lbin

7

Montaż śrubowy pokrywy korpusu

Nm

0.8

lbin

7

Przekrój przewodu

AWG/Kcmil

min.

16

maks.

14

IEC

min.

mm²

1.5

maks.

mm²

2.5

Podłączenie przewodów	Samozwalniający zacisk śrubowy
-----------------------	--------------------------------

Wejście przewodu	Wejście z gwintem M20 od spodu
------------------	--------------------------------

Trwałość	
mechaniczna	cycles <10000000
Operacje mechaniczne	cycles/h 3600

Warunki otoczenia

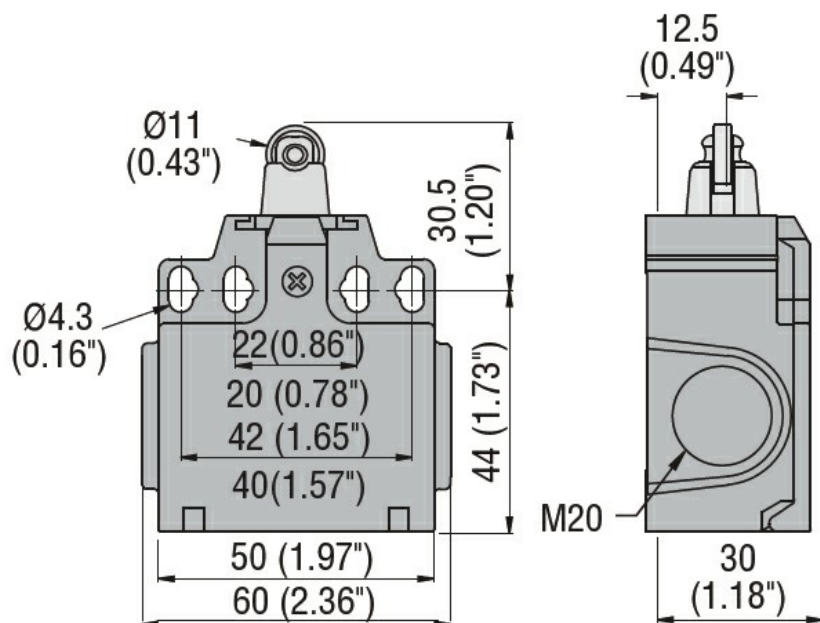
Temperatura	
Temperatura pracy	min. °C -25 maks. °C +70
Temperatura składowania	min. °C -40 maks. °C +70

Odporność i zabezpieczenie

Stopień ochrony IP	zacisków obudowy korpusu	IP20 IP65
--------------------	-----------------------------	--------------

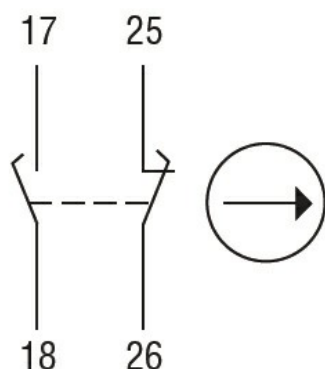
Stopień zanieczyszczenia	3
--------------------------	---

Wymiary



Schemat połączeń elektrycznych

Slow action



1NO + 1NC
make before break

Certyfikaty i zgodność

Zgodność

CSA C22.2 n° 14

EN 50047

IEC/EN 60204-1

IEC/EN 60947-1

IEC/EN 60947-5-1

UL508

Certyfikaty

CCC

cULus

EAC

Klasyfikacja ETIM

ETIM 8,0

EC000030 -
Wyłącznik
krańcowy