



Charakterystyka ogólna

Materiał

obudowy	Termoplastyczny polimer
rolki	Tworzywo sztuczne

Właściwości styków

Rodzaj zestyku

1NO+1NC,
wolnoprzełączające
na zakładkę

Prąd termiczny umowny I _{th}	A	10
Oznaczenie PN-EN 60947-5-1		A600 Q600
Znamionowe napięcie izolacji U _i	V	690
Znamionowe napięcie udarowe U _{imp}	kV	6
Klasa izolacji		II
Wkładka bezpiecznikowa	Class/A	Bezpiecznik bezzwłoczny 10 gG/SC
Prędkość przełączania	min.	m/s 0.5
	maks.	m/s 1.5
Prąd roboczy termiczny umowny I _{th} , IEC ≤ 40°C	A	10
Rezystancja na pole (średnia wartość)	mΩ	<10

Właściwości mechaniczne

Montaż głowic roboczych

Blokująca
wkładka
bagnetowa

Roboczy moment obrotowy

N	5
lb	1.1

Moment dokręcania maks.

Montaż przełącznika

Nm	2.5
lbin	22.1

Zacisk zestyków

Nm	0.8
lbin	7

Montaż śrubowy pokrywy korpusu

Nm	0.8
lbin	7

Przekrój przewodu

AWG/Kcmil

min.	16
maks.	14

IEC

min.	mm ²	1.5
maks.	mm ²	2.5

Podłączenie przewodów	Samozwalniający zacisk śrubowy
-----------------------	--------------------------------

Wejście przewodu	Wejście z gwintem M20 od spodu
------------------	--------------------------------

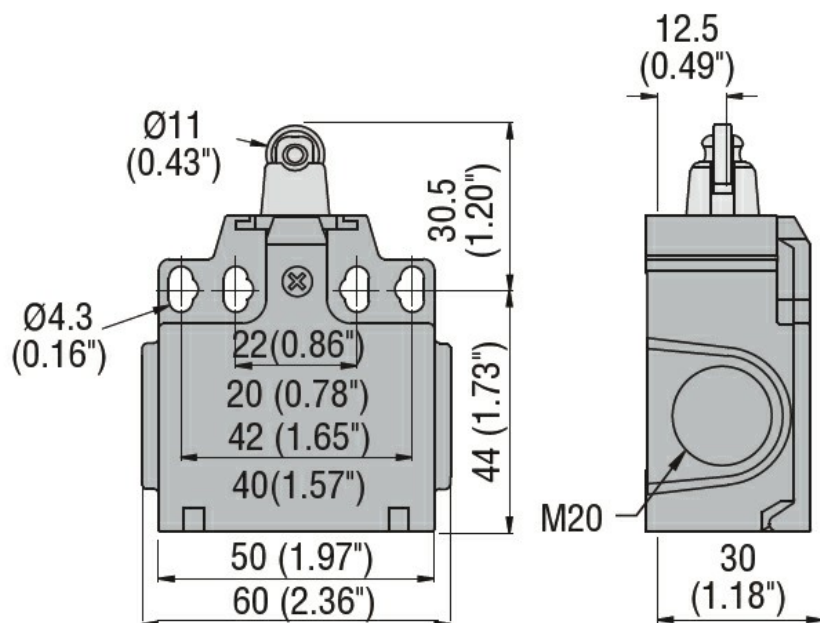
Trwałość	
mechaniczna	cycles <10000000
Operacje mechaniczne	cycles/h 3600

Warunki otoczenia	
Temperatura	
Temperatura pracy	
min.	°C -25
maks.	°C +70
Temperatura składowania	
min.	°C -40
maks.	°C +70

Odporność i zabezpieczenie	
Stopień ochrony IP	
	zacisków
	IP20
	obudowy korpusu
	IP65

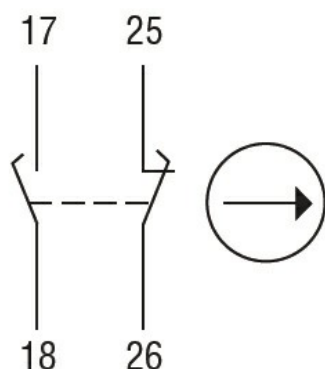
Stopień zanieczyszczenia	3
--------------------------	---

Wymiary



Schemat połączeń elektrycznych

Slow action



1NO + 1NC
make before break

Certyfikaty i zgodność

Zgodność

CSA C22.2 n° 14

EN 50047

IEC/EN 60204-1

IEC/EN 60947-1

IEC/EN 60947-5-1

UL508

Certyfikaty

CCC

cULus

EAC

Klasyfikacja ETIM

ETIM 8,0

EC000030 -
Wyłącznik
krańcowy